

KÜCHENTECHNIK

LEMPKE

Spülen



Spülschrank ab 450mm

ASTRA-62/1



Seite 1.2

ASTRA-86/1



Seite 1.2

STRADA-79/1



Seite 1.4

BASIC-78/1



Seite 1.8

BASIC-86/1



Seite 1.8

BASIC-75/1



Seite 1.9

BASIC-86 DELUXE



Seite 1.9

SINGLE-46/1



Seite 1.10

SCRIBA/1



Seite 1.11

RONDA/1



Seite 1.11

Spülschrank ab 500mm

AQUARIS-100/1



Seite 1.1

ASTRA-86/1 DELUXE



Seite 1.3

STRADA-86/1



Seite 1.4

STRADA-100/1



Seite 1.5

Spülschrank ab 600mm

AQUARIS-100/1.5



Seite 1.1

ASTRA-79/1.5



Seite 1.3

ASTRA-100/1.5



Seite 1.4

STRADA-100/1.5



Seite 1.5

SPACE-61/1



Seite 1.6

Space-86/1



Seite 1.6

SPACE-96/1



Seite 1.7

SPACE-100/1



Seite 1.7

SINGLE-57/1



Seite 1.8

SCRIBA-SET



Seite 1.9

VARIA-60



Seite 1.8

BOX-LUX-55



Seite 1.16

Spülschrank ab 800mm

STRADA-116/2



Seite 1.5

BASIC-78/2



Seite 1.9

Einzelbecken

VARIA-50



Seite 1.12

VARIA-40



Seite 1.13

VARIA-34



Seite 1.13

VARIA-17



Seite 1.13

SUB-34



Seite 1.14

SUB-16



Seite 1.14

PIA-50



Seite 1.15

PIA-40



Seite 1.15

PIA-16



Seite 1.15

BOX-LUX-40



Seite 1.16

BOX-LUX-34



Seite 1.16

BOX-LUX-17



Seite 1.16

Zubehör



Seite 1.17

Ablaufgarnituren



Seite 1.18

AQUARIS - Luxus in Perfektion

Der kleine Eckenradius in den Becken von nur 25mm und die hochwertige, geschliffene Edelstahl-Oberfläche bringen die geometrische Formen dieser Spülenserie perfekt zur Geltung. Die verwendete Materialstärke und die komplett verschweißten Becken verleihen eine außergewöhnliche Anmutung und Haptik in Manufakturqualität. Und damit wirklich alles perfekt ist, findet sich die rechteckige Formensprache auch beim selbstverständlich vorhandenen Drehexcenter, beim Überlauf und beim Ablaufdesign wieder!



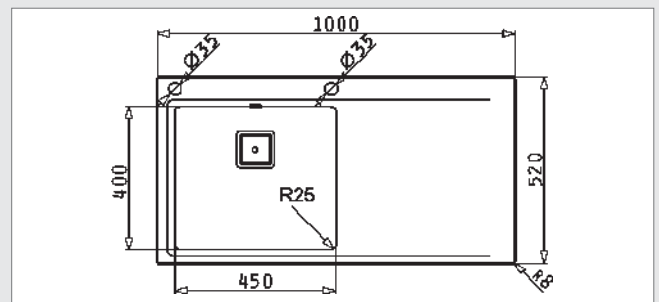
Einbauspüle AQUARIS-100 / 1

Schrankbreite	ab 500mm
Spülbecken	450 x 400mm, 200mm tief
Ablauf	mit Siebkorb-Drehexcenter (quadratisch)
Überlauf	hinten im Becken (verdeckt)
Plattenausschnitt	988 x 508mm
Hahnlöcher	2x Ø35mm
Lieferumfang	Ab-/Überlaufgarnitur, Befestigungsklammern, Dichtung
Besonderheiten	Flacheinbau, flächenbündiger Einbau möglich

Ausführung	Artikel-Nr.
Edelstahl-gebürstet Becken links	111 305
Edelstahl-gebürstet Becken rechts	111 315



Glas-Schneidbrett grau	111 398
Beckeneinsatz Edelstahl	111 399



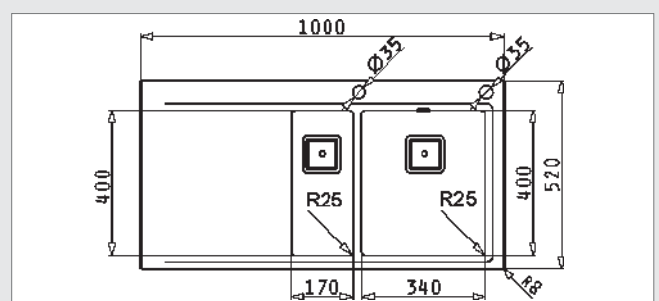
Einbauspüle AQUARIS-100 / 1.5

Schrankbreite	ab 600mm
Spülbecken	340 x 400mm, 200mm tief
Restebecken	170 x 400 x 140mm
Ablauf	mit Siebkorb-Drehexcenter (quadratisch, im Spülbecken)
Überlauf	hinten im Spülbecken (verdeckt)
Plattenausschnitt	988 x 508mm
Hahnlöcher	2x Ø35mm
Lieferumfang	Ab-/Überlaufgarnitur, Befestigungsklammern, Dichtung
Besonderheiten	Flacheinbau, flächenbündiger Einbau möglich

Ausführung	Artikel-Nr.
Edelstahl-gebürstet Becken links	111 325
Edelstahl-gebürstet Becken rechts	111 335



Glas-Schneidbrett grau	111 398
Beckeneinsatz Edelstahl	111 399





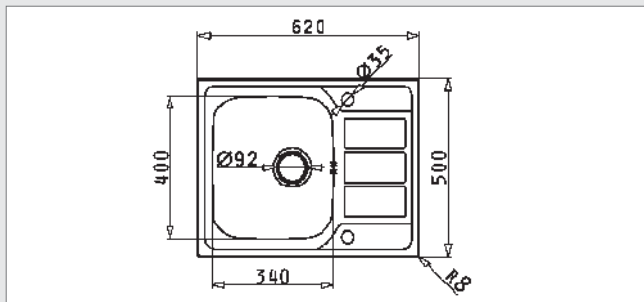
ASTRA - Edel & Stahl in Vollendung

Das Design der Edelstahl-Spülenserie ASTRA ist markant, modern und anders. Die rechteckigen, erhabenen Formen der Abtropffläche sind nicht nur optisch ein Highlight, sie sorgen auch für einen zuverlässigen Wasserablauf in Richtung Becken. Das Spülbecken ist das Ergebnis der Investition in eine neue Generation von Werkzeugen, die kleine Radien sowie absolut gerade vertikale und horizontale Beckenwandungen ermöglichen. Die Geometrie eines Würfels stand Pate bei der Entwicklung. Selbstverständlich sind alle ASTRA-Spülen mit einem 92mm Siebkorb-Drehexcenter ausgestattet.



Einbauspüle ASTRA-62 / 1

Schrankbreite ab 450mm
Spülbecken 340 x 400mm, 180mm tief, mit 3½" Siebkorb-Drehexcenter
Überlauf seitlich im Spülbecken
Plattenausschnitt 600 x 480mm
Hahnlöcher 2x Ø35mm (reversibel)
Lieferumfang Ab-/Überlaufgarnitur, Befestigungsklammern, Dichtung



Ausführung Einbauspüle **Edelstahl-polier** **Artikel-Nr.** 116 305

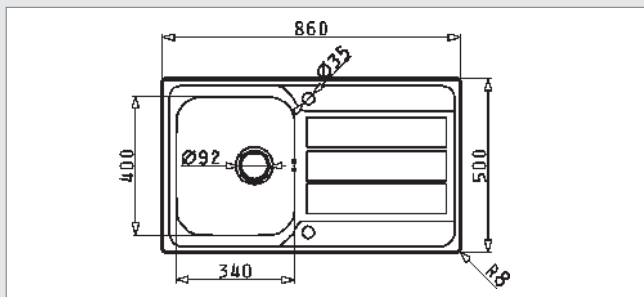


Glas-Schneidbrett schwarz **116 399**



Einbauspüle ASTRA-86 / 1

Schrankbreite ab 450mm
Spülbecken 340 x 400mm, 180mm tief, mit 3½" Siebkorb-Drehexcenter
Überlauf seitlich im Spülbecken
Plattenausschnitt 840 x 480mm
Hahnlöcher 2x Ø35mm (reversibel)
Lieferumfang Ab-/Überlaufgarnitur, Befestigungsklammern, Dichtung



Ausführung Einbauspüle **Edelstahl-polier** **Artikel-Nr.** 116 315



Glas-Schneidbrett schwarz **116 399**

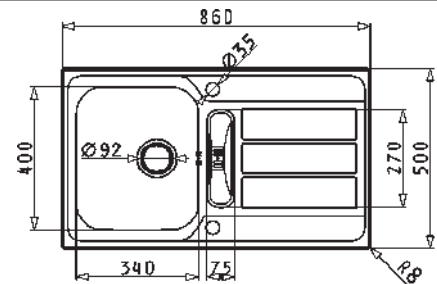
Einbauspüle ASTRA-86 / 1 DELUXE

Schrankbreite **ab 500mm**
 Spülbecken 340 x 400mm, 180mm tief, mit 3½" Siebkorb-Drehexcenter
 Überlauf In der Abtropffläche (75 x 270 x 20mm)
 Plattenausschnitt 840 x 480mm
 Hahnlöcher 2x Ø35mm (reversibel)
 Lieferumfang Ab-/Überlaufgarnitur, Befestigungsklammern, Dichtung

Ausführung **Edelstahl-polier** Artikel-Nr. **116 325**
 Einbauspüle



Resteschale **Edelstahl 116 329**
 Glas-Schneidbrett **Schwarz 116 399**



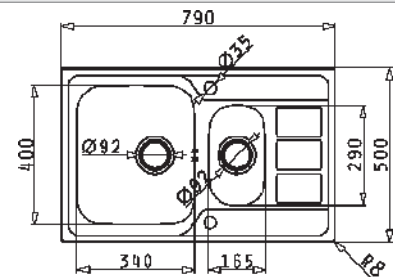
Einbauspüle ASTRA-79 / 1.5

Schrankbreite **ab 600mm**
 Spülbecken 340 x 400mm, 180mm tief, mit 3½" Siebkorb-Drehexcenter
 Restebecken 165 x 290mm, 120mm tief, mit 3½" Siebkorb-Stopfventil
 Überlauf seitlich im Spülbecken
 Plattenausschnitt 770 x 480mm
 Hahnlöcher 2x Ø35mm (reversibel)
 Lieferumfang Ab-/Überlaufgarnitur, Befestigungsklammern, Dichtung

Ausführung **Edelstahl-polier** Artikel-Nr. **116 335**
 Einbauspüle



Resteschale **Edelstahl 116 339**
 Glas-Schneidbrett **schwarz 116 399**



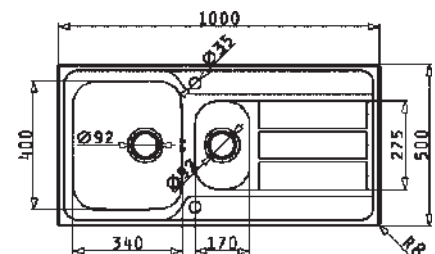
Einbauspüle ASTRA-100 / 1.5

Schrankbreite **ab 600mm**
 Spülbecken 340 x 400mm, 165mm tief, mit 3½" Siebkorb-Drehexcenter
 Restebecken 170 x 275mm, 90mm tief, mit 3½" Siebkorb-Stopfventil
 Überlauf seitlich im Spülbecken
 Plattenausschnitt 980 x 480mm
 Hahnlöcher 2x Ø35mm (reversibel)
 Lieferumfang Ab-/Überlaufgarnitur, Befestigungsklammern, Dichtung

Ausführung **Edelstahl-polier** Artikel-Nr. **116 345**
 Einbauspüle



Resteschale **Edelstahl 116 349**
 Glas-Schneidbrett **schwarz 116 399**





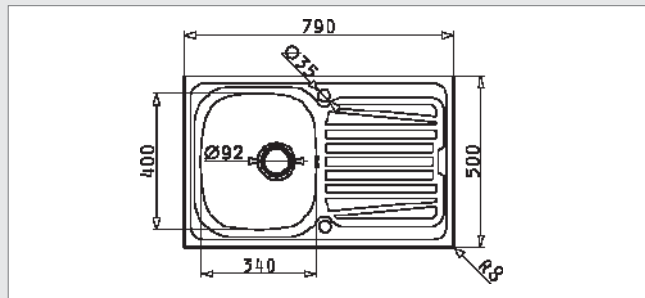
STRADA - Der vielfältige Klassiker



Einbauspüle STRADA-79 / 1



<i>Schrankbreite</i>	ab 450mm
<i>Spülbecken</i>	340 x 400mm, 150mm tief, mit 3½" Siebkorb-Drehexcenter
<i>Überlauf</i>	seitlich im Spülbecken
<i>Plattenausschnitt</i>	770 x 480mm, Eckenradius 8mm
<i>Hahnlöcher</i>	2x Ø35mm (reversibel)
<i>Lieferumfang</i>	Ab-/Überlaufgarnitur, Befestigungsklammern, Dichtung



<i>Ausführung</i>	Einbauspüle Edelstahl-glatt	<i>Artikel-Nr.</i>	116 215
-------------------	------------------------------------	--------------------	----------------



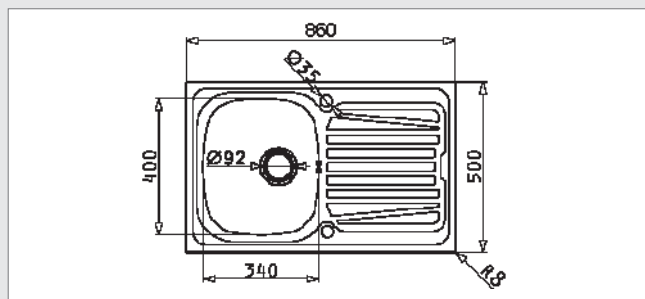
Schneidbrett Buchenholz	116 289
--------------------------------	----------------



Einbauspüle STRADA-86 / 1



<i>Schrankbreite</i>	ab 500mm
<i>Spülbecken</i>	340 x 400mm, 150mm tief, mit 3½" Siebkorb-Drehexcenter
<i>Überlauf</i>	seitlich im Spülbecken
<i>Plattenausschnitt</i>	840 x 480mm, Eckenradius 8mm
<i>Hahnlöcher</i>	2x Ø35mm (reversibel)
<i>Lieferumfang</i>	Ab-/Überlaufgarnitur, Befestigungsklammern, Dichtung



<i>Ausführung</i>	Einbauspüle Edelstahl-glatt	<i>Artikel-Nr.</i>	116 225
-------------------	------------------------------------	--------------------	----------------



Schneidbrett Buchenholz	116 289
--------------------------------	----------------

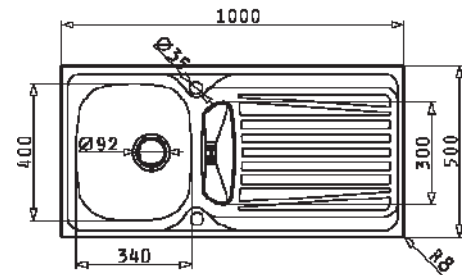
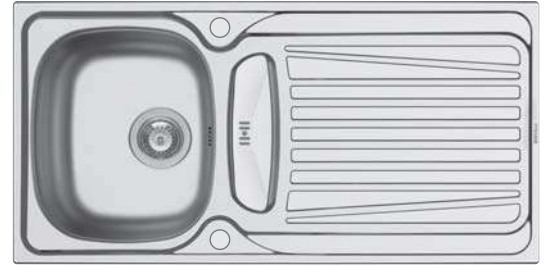
Einbauspüle STRADA-100 / 1

Schrankbreite **ab 500mm**
Spülbecken 340 x 400mm, 150mm tief, mit 3½" Siebkorb-Drehexcenter
Überlauf oben in der Abtropffläche
Plattenausschnitt 980 x 480mm, Eckenradius 8mm
Hahnlöcher 2x Ø35mm (reversibel)
Lieferumfang **incl. Resteschale** (Kunststoff-transparent), Ab-/Überlaufgarnitur, Befestigungsklammern, Dichtung

Ausführung
Einbauspüle **Edelstahl-glatt** Artikel-Nr. **116 235**



Resteschale Kunststoff transparent
Schneidbrett Buchenholz Artikel-Nr. **116 289**



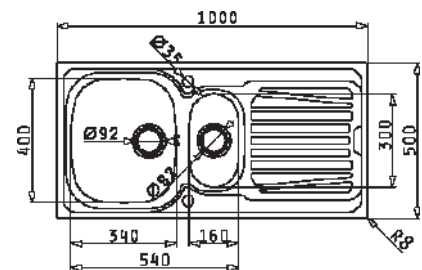
Einbauspüle STRADA-100/ 1.5

Schrankbreite **ab 600mm**
Spülbecken 340 x 400mm, 150mm tief, mit 3½" Siebkorb-Drehexcenter
Restebecken 160 x 300mm, 90mm tief, mit 3½" Siebkorb-Stopfenventil
Überlauf seitlich im Spülbecken
Plattenausschnitt 980 x 480mm, Eckenradius 8mm
Hahnlöcher 2x Ø35mm (reversibel)
Lieferumfang Ab-/Überlaufgarnitur, Befestigungsklammern, Dichtung

Ausführung
Einbauspüle **Edelstahl-glatt** Artikel-Nr. **116 245**



Resteschale Kunststoff transparent
Schneidbrett Buchenholz Artikel-Nr. **116 249**
116 289



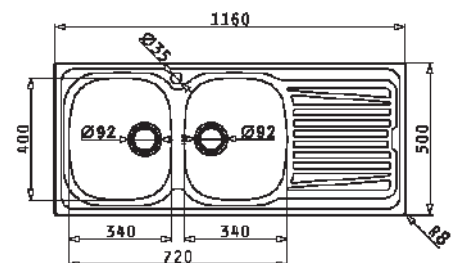
Einbauspüle STRADA-116 / 2

Schrankbreite **ab 800mm**
1. Spülbecken 340 x 400mm, 150mm tief, mit 3½" Siebkorb-Drehexcenter
2. Spülbecken 340 x 400mm, 150mm tief, mit 3½" Siebkorb-Stopfenventil
Überlauf seitlich im inneren Spülbecken
Plattenausschnitt 1140 x 480mm, Eckenradius 8mm
Hahnlöcher 2x Ø35mm (reversibel)
Lieferumfang Ab-/Überlaufgarnitur, Befestigungsklammern, Dichtung

Ausführung
Einbauspüle **Edelstahl-glatt** Artikel-Nr. **116 255**



Schneidbrett Buchenholz Artikel-Nr. **116 289**



BIG-BOWL-XL - der neue Trend !

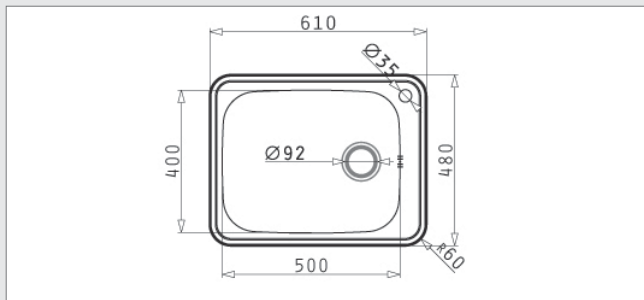


XL-Spülbecken, in die auch einmal größere Töpfe, Pfannen oder komplette Backbleche passen, idealerweise kombiniert mit geringen Außenmaßen - das ist der neue Trend für die moderne Küche. Wir haben diese Modelle auch in den gängigen Breiten 860, 960 und 1000mm am Lager. Sie eignen sich daher auch ideal als Ersatz für eine Spüle mit Restebecken bei identischen äußeren Abmessungen !



Einbauspüle **SPACE-61 / 1**

<i>Schrankbreite</i>	ab 600mm
<i>Spülbecken</i>	500 x 400mm, 200mm tief, mit 3½" Siebkorb-Stopfenventil
<i>Überlauf</i>	seitlich im Spülbecken
<i>Plattenausschnitt</i>	590 x 460mm, Eckenradius 10mm
<i>Hahnlöcher</i>	1x Ø35mm
<i>Lieferumfang</i>	Ab-/Überlaufgarnitur, Befestigungsklammern, Dichtung

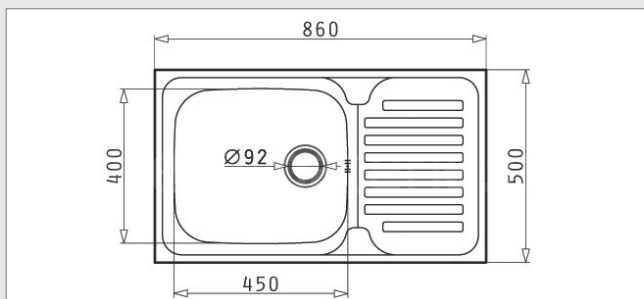


<i>Ausführung</i>	Einbauspüle Edelstahl-poliert	<i>Artikel-Nr.</i>	116 445
-------------------	--------------------------------------	--------------------	----------------



Einbauspüle **SPACE-86 / 1**

<i>Schrankbreite</i>	ab 600mm
<i>Spülbecken</i>	450 x 400mm, 210mm tief, mit 3½" Siebkorb-Drehexcenter
<i>Überlauf</i>	seitlich im Spülbecken
<i>Plattenausschnitt</i>	840 x 480mm, Eckenradius 8mm
<i>Hahnlöcher</i>	2x Ø35mm (reversibel)
<i>Lieferumfang</i>	Ab-/Überlaufgarnitur, Befestigungsklammern, Dichtung



<i>Ausführung</i>	Einbauspüle Edelstahl- poliert	<i>Artikel-Nr.</i>	116 455
-------------------	---------------------------------------	--------------------	----------------



Einbauspüle SPACE-96 / 1

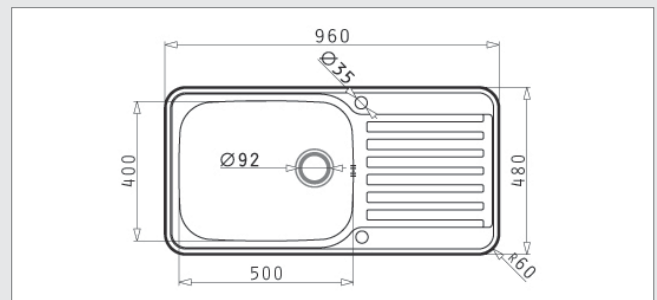
Schrankbreite ab 600mm
Spülbecken 500 x 400mm, 200mm tief, mit 3½" Siebkorb-Drehexcenter
Überlauf seitlich im Spülbecken
Plattenausschnitt 940 x 460mm, Eckenradius 10mm
Hahnlöcher 2x Ø35mm (reversibel)
Lieferumfang Ab-/Überlaufgarnitur, Befestigungsklammern, Dichtung

Ausführung

Einbauspüle **Edelstahl-polier**t

Artikel-Nr.

116 465



Einbauspüle SPACE-100 / 1

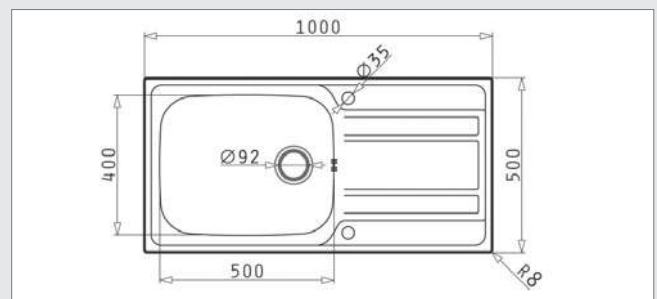
Schrankbreite ab 600mm
Spülbecken 500 x 400mm, 210mm tief, mit 3½" Siebkorb-Drehexcenter
Überlauf seitlich im Spülbecken
Plattenausschnitt 980 x 480mm
Hahnlöcher 2x Ø35mm (reversibel)
Lieferumfang Ab-/Überlaufgarnitur, Befestigungsklammern, Dichtung

Ausführung

Einbauspüle **Edelstahl-polier**t

Artikel-Nr.

116 475





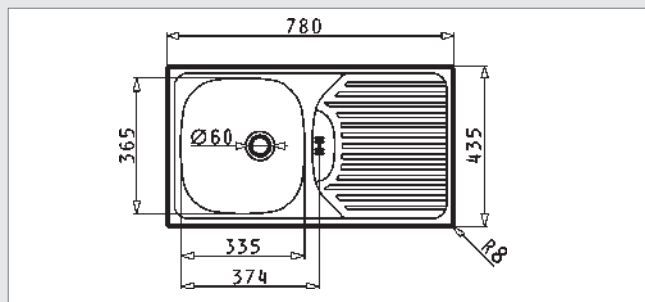
BASIC - Vom Start weg erfolgreich



Einbauspüle **BASIC-78 / 1**



<i>Schrankbreite</i>	ab 450mm
<i>Spülbecken</i>	335 x 365mm, 150mm tief, mit 1½" Stopfenventil
<i>Überlauf</i>	in der Abtopffläche
<i>Plattenausschnitt</i>	760 x 415mm
<i>Hahnlöcher</i>	OHNE (reversibel)
<i>Lieferumfang</i>	Ab-/Überlaufgarnitur, Befestigungsklammern, Dichtung



Ausführung

Einbauspüle **Edelstahl-glatt**

Artikel-Nr.

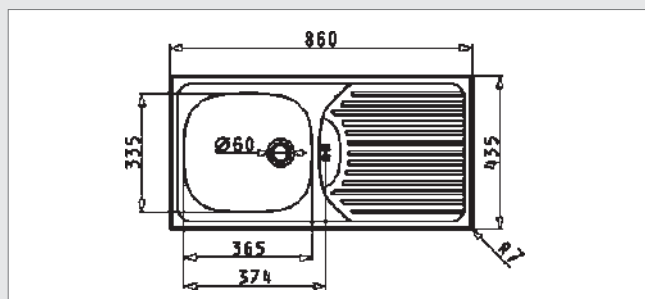
116 005



Einbauspüle **BASIC-86 / 1**



<i>Schrankbreite</i>	ab 450mm
<i>Spülbecken</i>	365 x 335mm, 150mm tief, mit 1½" Stopfenventil
<i>Überlauf</i>	in der Abtopffläche
<i>Plattenausschnitt</i>	840 x 415mm
<i>Hahnlöcher</i>	OHNE (reversibel)
<i>Lieferumfang</i>	Ab-/Überlaufgarnitur, Befestigungsklammern, Dichtung



Ausführung

Einbauspüle **Edelstahl-glatt**

Artikel-Nr.

116 015

Einbauspüle BASIC-75 / 1



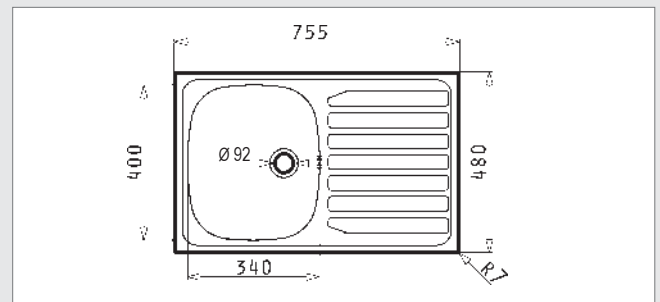
Schrankbreite **ab 450mm**
 Spülbecken 340 x 400mm, 150mm tief, mit 3½" Siebkorb-Stopfenventil
 Überlauf seitlich im Becken
 Plattenausschnitt 735 x 460mm
 Hahnlöcher OHNE (reversibel)
 Lieferumfang Ab-/Überlaufgarnitur, Befestigungsklammern, Dichtung

Ausführung

Einbauspüle **Edelstahl-polier**

Artikel-Nr.

116 045



Einbauspüle BASIC-86 DELUXE



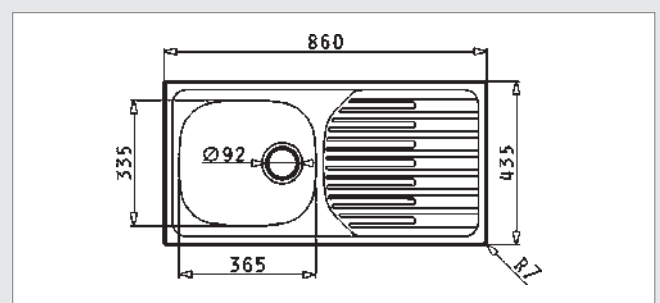
Schrankbreite **ab 450mm**
 Spülbecken 365 x 335mm, 150mm tief, mit 3½" Siebkorb-Stopfenventil
 Überlauf seitlich im Becken
 Plattenausschnitt 840 x 415mm
 Hahnlöcher OHNE (reversibel)
 Lieferumfang Ab-/Überlaufgarnitur, Befestigungsklammern, Dichtung

Ausführung

Einbauspüle **Edelstahl-glatt**

Artikel-Nr.

116 025



Einbauspüle BASIC-78 / 2



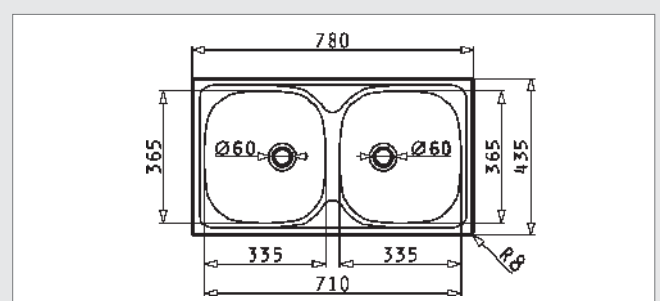
Schrankbreite **ab 800mm**
 Spülbecken je 335 x 365mm, 150mm tief, mit 1½" Stopfenventil
 Überlauf 1x seitlich im Becken
 Plattenausschnitt 760 x 415mm
 Hahnlöcher OHNE (reversibel)
 Lieferumfang Ab-/Überlaufgarnitur, Befestigungsklammern, Dichtung

Ausführung

Einbauspüle **Edelstahl-glatt**

Artikel-Nr.

116 035



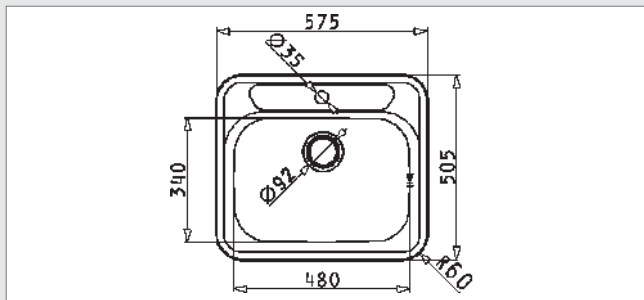
SINGLE - viel Spüle bei wenig Platz



Einbauspüle **SINGLE-57 / 1**



Schrankbreite **ab 600mm**
Spülbecken 480 x 340mm, 180mm tief, mit 3½" Siebkorb-Stopfenventil
Überlauf hinten im Becken
Plattenausschnitt 555 x 485mm, Eckenradius 50mm
Hahnlöcher 1x Ø35mm
Lieferumfang Ab-/Überlaufgarnitur, Befestigungsklammern, Dichtung



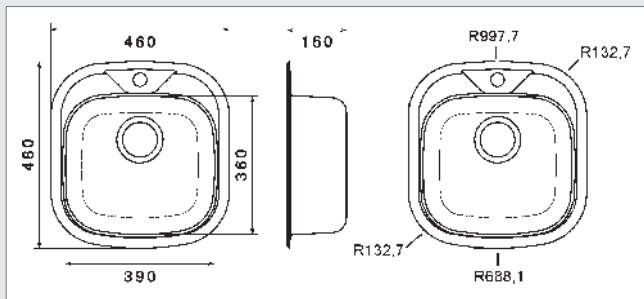
Ausführung **Edelstahl-polier** *Artikel-Nr.* **116 115**
 Einbauspüle



Einbauspüle **SINGLE-46 / 1**



Schrankbreite **ab 450mm**
Spülbecken 390 x 360mm, 160mm tief, mit 3½" Siebkorb-Stopfenventil
Überlauf hinten im Becken
Plattenausschnitt nach Schablone (im Lieferumfang)
Hahnlöcher 1x Ø35mm
Lieferumfang Ab-/Überlaufgarnitur, Befestigungsklammern, Dichtung



Ausführung **Edelstahl-polier** *Artikel-Nr.* **116 105**
 Einbauspüle

SCRIBA - eine runde Sache



Rundbecken RONDA / 1

- Schrankbreite **ab 450mm**
- Spülbecken Ø385mm, 163mm tief, mit 3/2" Siebkorb-Stopfenventil
- Überlauf hinten im Becken
- Plattenausschnitt Ø465mm
- Hahnlöcher 1x Ø35mm
- Lieferumfang Ab-/Überlaufgarnitur, Befestigungsklammern, Dichtung

Ausführung Artikel-Nr.
Einbauspüle **Edelstahl poliert 116 125**



Rundbecken SCRIBA / 1

- Schrankbreite **ab 450mm**
- Spülbecken Ø385mm, 150mm tief, mit 1 1/2" Stopfenventil
- Überlauf hinten im Becken
- Plattenausschnitt Ø430mm
- Hahnlöcher OHNE
- Lieferumfang Ab-/Überlaufgarnitur, Befestigungsklammern, Dichtung

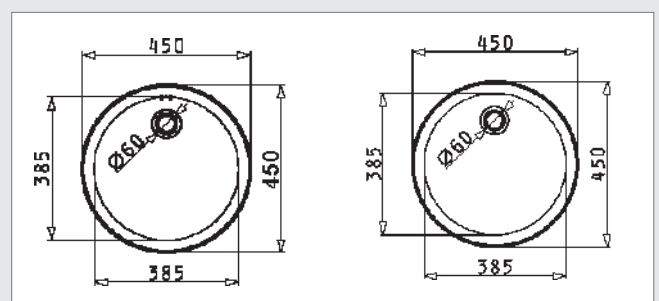
Ausführung Artikel-Nr.
Einbauspüle **Edelstahl poliert 116 135**



Rundbeckenset SCRIBA-SET

- Spülschrank **ab 600mm**
- Spülbecken Ø385mm, 150mm tief, mit 1 1/2" Stopfenventil
- Abtropfbecken Ø385mm, 30mm tief, mit 1 1/2" Stopfenventil (= Überlauf)
- Plattenausschnitt 2x Ø430mm
- Hahnlöcher OHNE
- Lieferumfang **incl. Geschirrkorb, Holzschneidbrett**, Ab-/Überlaufgarnitur, Befestigungsklammern, Dichtung

Ausführung Artikel-Nr.
Rundbeckenset **Edelstahl poliert 116 145**



inclusive!



inclusive!





VARIA- Einzelbecken : Kleiner Radius, große Vielfalt !

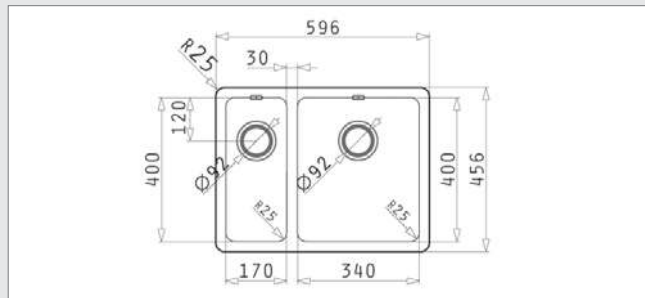
Einzelbecken werden meist im gehobenen Umfeld eingesetzt. Diesem Anspruch trägt die innovative Beckenserie VARIA Rechnung. Der kleine Eckenradius von nur 25mm und die hochwertige, polierte Edelstahl-Oberfläche bringen die geometrische Formen dieser Unterbaubecken perfekt zur Geltung. Der obere Rand ist ebenfalls poliert, so daß die Einzelbecken **untergebaut**, **normal eingebaut** oder **flächenbündig** montiert werden können (außer Varia-60) !



Unterbaubecken-Kombination VARIA-60

Schrankbreite ab 600mm
Spülbecken 340 x 400mm, 200mm tief, mit 3½" Siebkorb-Stopfenventil
Restebecken 170 x 400mm, 140mm tief, mit 3½" Siebkorb-Stopfenventil hinten in beiden Becken (verdeckt)
Überlauf hinten in beiden Becken (verdeckt)
Plattenausschnitt gem. beiliegender Schablone
Montage **Nur als Unterbaubecken einsetzbar !**
Lieferumfang Ab-/Überlaufgarnitur, Befestigungsmaterial für Unterbaumontage

Ausführung Spülbecken links **Edelstahl-polier** **Artikel-Nr.** 113 255
 Spülbecken rechts **Edelstahl-polier** 113 265



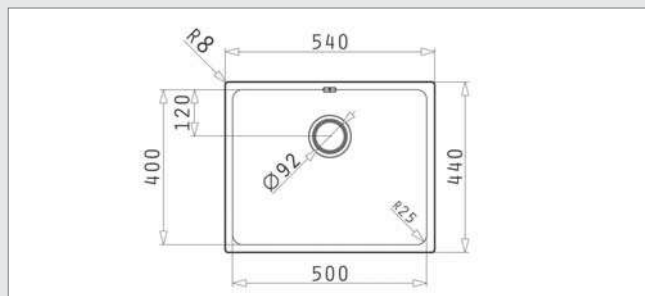
Beckeneinsatz Edelstahl **111 399**



Einzelbecken VARIA-50

Schrankbreite ab 600mm
Spülbecken 500 x 400mm, 200mm tief, mit 3½" Siebkorb-Stopfenventil hinten im Becken (verdeckt)
Überlauf hinten im Becken (verdeckt)
Plattenausschnitt gem. beiliegender Schablone
Montage **Einbau-, Unterbau- oder flächenbündige Montage** möglich
Lieferumfang Ab-/Überlaufgarnitur, Befestigungsmaterial für Einbau- und Unterbaumontage

Ausführung Einzelbecken **Edelstahl-polier** **Artikel-Nr.** 113 245



Beckeneinsatz Edelstahl **111 399**

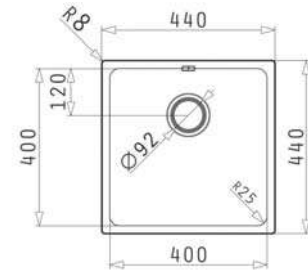
Unterbaubecken VARIA-40 

Schrankbreite **ab 450mm**
 Spülbecken 400 x 400mm, 200mm tief, mit 3½" Siebkorb-Stopfenventil
 Überlauf hinten im Becken (verdeckt)
 Plattenausschnitt gem. beiliegender Schablone
 Montage **Einbau-, Unterbau- oder flächenbündige Montage** möglich
 Lieferumfang Ab-/Überlaufgarnitur, Befestigungsmaterial für Einbau- und Unterbaumontage

Ausführung Artikel-Nr.
 Unterbaubecken **Edelstahl-polier** **113 235**



Beckeneinsatz Edelstahl **111 399**



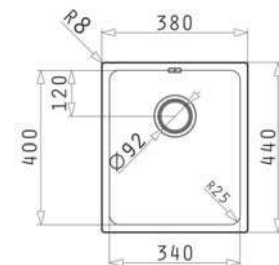
Unterbaubecken VARIA-34 

Schrankbreite **ab 400mm**
 Spülbecken 340 x 400mm, 200mm tief, mit 3½" Siebkorb-Stopfenventil
 Überlauf hinten im Becken (verdeckt)
 Plattenausschnitt gem. beiliegender Schablone
 Montage **Einbau-, Unterbau- oder flächenbündige Montage** möglich
 Lieferumfang Ab-/Überlaufgarnitur, Befestigungsmaterial für Einbau- und Unterbaumontage

Ausführung Artikel-Nr.
 Einzelbecken **Edelstahl-polier** **113 225**



Beckeneinsatz Edelstahl **111 399**



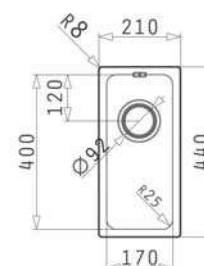
Einzel-Restebecken VARIA-17 

Schrankbreite **ab 300mm**
 Restebecken 170 x 400mm, 140mm tief, mit 3½" Siebkorb-Stopfenventil
 Überlauf hinten im Becken (verdeckt)
 Plattenausschnitt gem. beiliegender Schablone
 Montage **Einbau-, Unterbau- oder flächenbündige Montage** möglich
 Lieferumfang Ab-/Überlaufgarnitur, Befestigungsmaterial für Einbau- und Unterbaumontage

Ausführung Artikel-Nr.
 Einzelbecken **Edelstahl-polier** **113 215**



Beckeneinsatz Edelstahl **111 399**
 Ventilbrücke für Becken-Kombinationen **119 979**





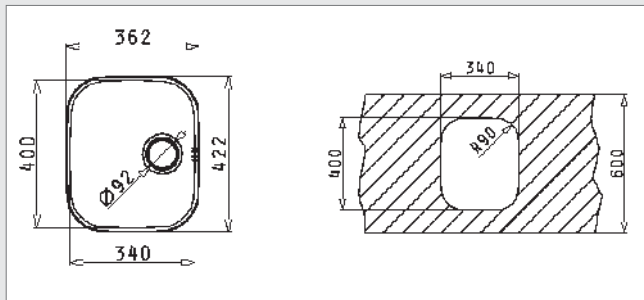
Edelstahl-Unterbaubecken : Stark kombiniert !

Unterbaubecken sind eine schicke und elegante Alternative zur herkömmlichen Einbauspüle. Durch das kompakte Format kann mehr Arbeitsfläche der Küche effizient genutzt werden. Durch das Edelstahl sind die Becken zudem in ihren Gebrauchseigenschaften unschlagbar. Das Material ist zu 100% recyclebar, rostfrei und hitzebeständig. Zudem ist es hygienisch und ermöglicht somit eine optimale Zubereitung von Lebensmitteln. Edelstahl ist außerdem extrem langlebig, da es schlag- und abriebfest sowie lichtecht ist. In der Summe ein zeitloses und elegantes, Material, welches nicht umsonst auch von den Profis in der Gastronomie nahezu konkurrenzlos verwendet wird.



Unterbaubecken SUB-34

Schrankbreite	ab 400mm
Spülbecken	340 x 400mm, 180mm tief, mit 3½" Siebkorb-Stopfenventil
Überlauf	seitlich im Becken
Plattenausschnitt	340 x 400mm, Eckenradius 90mm
Lieferumfang	Ab-/Überlaufgarnitur, Unterbau-Befestigungsmaterial, Drehcenter im Spülbecken optional

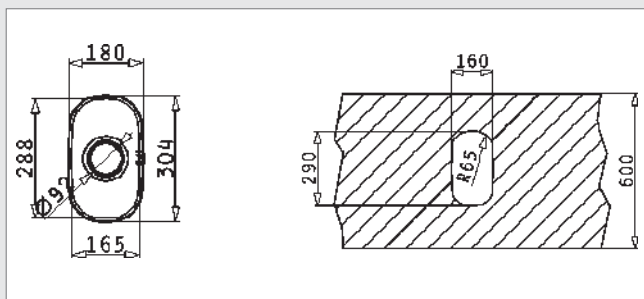


Ausführung		Artikel-Nr.
Unterbaubecken	Edelstahl-poliert	116 805
Aufpreis für Siebkorb-Drehcenter		119 989



Unterbau-Restebecken SUB-16

Schrankbreite	ab 300mm
Restebecken	165 x 288mm, 120mm tief, mit 3½" Siebkorb-Stopfenventil
Überlauf	OHNE - Nur als Restebecken in Kombinationen planbar
Plattenausschnitt	160 x 290mm, Eckenradius 65mm
Lieferumfang	Ablaufgarnitur, Unterbau-Befestigungsmaterial

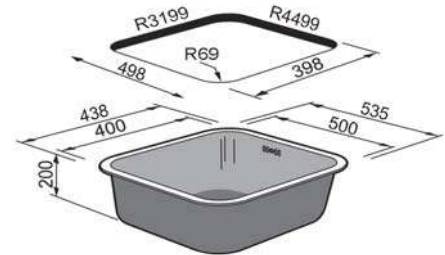


Ausführung		Artikel-Nr.
Unterbaubecken	Edelstahl-poliert	116 815
Ventilbrücke für Kombinationen		119 979

Unterbaubecken PIA-50

Schrankbreite ab 600mm
Spülbecken 500 x 400mm, 200mm tief, mit 3½" Siebkorb-Stopfenventil
Überlauf hinten in beiden Becken (verdeckt)
Plattenausschnitt am Objekt zu nehmen
Lieferumfang Ab-/Überlaufgarnitur, Unterbau-Befestigungsmaterial, Drehexcenter optional

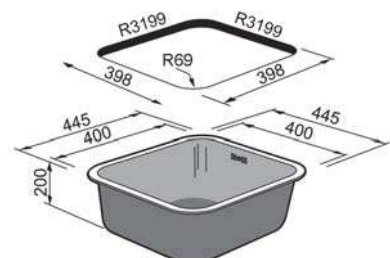
Ausführung *Artikel-Nr.*
 Unterbaubecken **Edelstahl-polier*** **111 015**
 Aufpreis für Siebkorb-Drehexcenter **119 989**



Unterbaubecken PIA-40

Schrankbreite ab 500mm
Spülbecken 400 x 400mm, 200mm tief, mit 3½" Siebkorb-Stopfenventil
Überlauf hinten im Becken (verdeckt)
Plattenausschnitt am Objekt zu nehmen
Lieferumfang Ab-/Überlaufgarnitur, Unterbau-Befestigungsmaterial, Drehexcenter optional

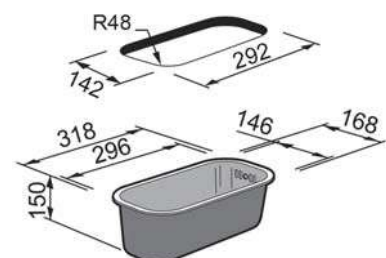
Ausführung *Artikel-Nr.*
 Unterbaubecken **Edelstahl-polier*** **111 025**
 Aufpreis für Siebkorb-Drehexcenter **119 989**



Unterbaubecken PIA-16

Schrankbreite ab 300mm
Spülbecken 146 x 296mm, 150mm tief, mit 3½" Siebkorb-Stopfenventil
Überlauf seitlich im Spülbecken
Plattenausschnitt am Objekt zu nehmen
Lieferumfang Ab-/Überlaufgarnitur, Unterbau-Befestigungsmaterial

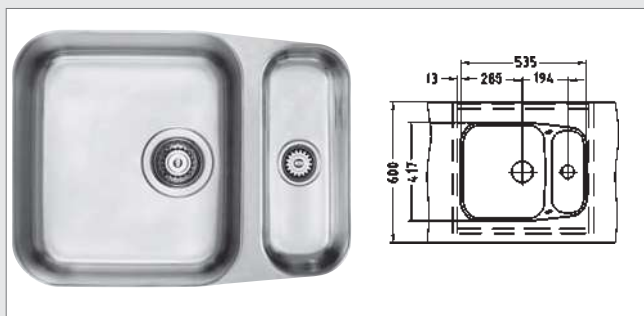
Ausführung *Artikel-Nr.*
 Unterbaubecken **Edelstahl-polier*** **111 045**
 Ventilbrücke für Kombinationen **119 979**



Einzelbecken

Edelstahl 18/10

5% CENTER-RABATT
bei gleichzeitiger Abnahme von Spüle
& Armatur aus unserem Sortiment



Unterbauspüle **Duo-80**

Schrankbreite ab 600mm
Spülbecken 350 x 395mm, 180mm tief, mit 3½" Siebkorb-Drehexcenter
Restebecken 135 x 350mm, 130mm tief, mit 1½" Siebkorb-Stopfenventil
Plattenausschnitt nach Schablone (reversibel)
Lieferumfang Ab-/Überlaufgarnitur, Unterbau-Befestigungsmaterial

Ausführung Unterbauspüle **Edelstahl-poliiert*** **Artikel-Nr.** 116 425



Unterbauspüle **PIA-60** -Becken rechts-

Schrankbreite ab 600mm
Spülbecken 340 x 400mm, 200mm tief, mit 3½" Siebkorb-Stopfenventil
Restebecken 146 x 296mm, 150mm tief, mit 3½" Siebkorb-Stopfenventil
Plattenausschnitt nach Schablone (beiliegend)
Lieferumfang Ab-/Überlaufgarnitur, Unterbau-Befestigungsmaterial, Drehexcenter im Spülbecken optional

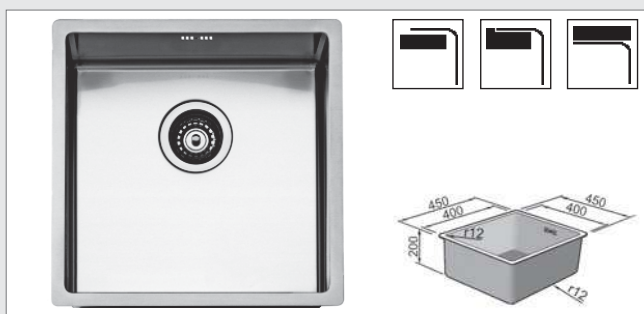
Ausführung Unterbauspüle **Edelstahl-poliiert*** **Artikel-Nr.** 111 005



Beckenkombination **BOX-LUX 55** - Spülbecken links-

Schrankbreite ab 600mm
Spülbecken 310 x 400mm, 200mm tief, mit 3½" Siebkorb-Stopfenventil
Restebecken 170 x 400mm, 170mm tief, mit 3½" Siebkorb-Stopfenventil
Plattenausschnitt 533 x 398mm, Eckenradius 11mm (bei Unterbaumontage)
Lieferumfang Ab-/Überlaufgarnitur, Unterbau-Befestigungsmaterial
Besonderheiten Unterbau, Flacheinbau und flächenbündiger Einbau möglich **geschweißte Becken mit 12mm Radius !**

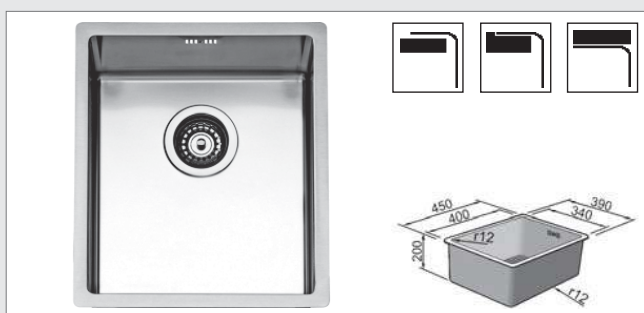
Ausführung Kombination **Edelstahl-gebürstet*** **Artikel-Nr.** 111 255



Einzelbecken **BOX-LUX 40**

Schrankbreite ab 500mm
Spülbecken 400 x 400mm, 200mm tief, mit 3½" Siebkorb-Stopfenventil hinten im Spülbecken
Überlauf hinten im Spülbecken
Plattenausschnitt 398 x 398mm, Eckenradius 11mm (bei Unterbaumontage)
Lieferumfang Ab-/Überlaufgarnitur, Unterbau-Befestigungsmaterial
Besonderheiten Unterbau, Flacheinbau und flächenbündiger Einbau möglich **geschweißte Becken mit 12mm Radius !**

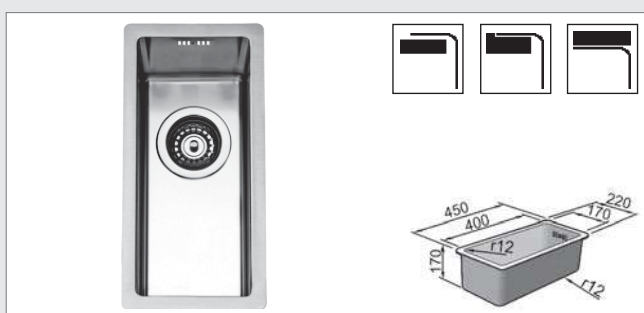
Ausführung Einzelbecken **Edelstahl-gebürstet*** **Artikel-Nr.** 111 215



Einzelbecken **BOX-LUX 34**

Schrankbreite ab 450mm
Spülbecken 390 x 400mm, 200mm tief, mit 3½" Siebkorb-Stopfenventil hinten im Spülbecken
Überlauf hinten im Spülbecken
Plattenausschnitt 338 x 398mm, Eckenradius 11mm (bei Unterbaumontage)
Lieferumfang Ab-/Überlaufgarnitur, Unterbau-Befestigungsmaterial
Besonderheiten Unterbau, Flacheinbau und flächenbündiger Einbau möglich **geschweißte Becken mit 12mm Radius !**

Ausführung Einzelbecken **Edelstahl-gebürstet*** **Artikel-Nr.** 111 225



Restebecken **BOX-LUX 17**

Schrankbreite ab 300mm
Spülbecken 170 x 400mm, 200mm tief, mit 3½" Siebkorb-Stopfenventil hinten im Spülbecken
Überlauf hinten im Spülbecken
Plattenausschnitt 168 x 398mm, Eckenradius 11mm (bei Unterbaumontage)
Lieferumfang Ab-/Überlaufgarnitur, Unterbau-Befestigungsmaterial, Ventilbrücke für Kombinationen
Besonderheiten Unterbau, Flacheinbau und flächenbündiger Einbau möglich **geschweißte Becken mit 12mm Radius !**

Ausführung Einzelbecken **Edelstahl-gebürstet*** **Artikel-Nr.** 111 235

Design-Abdeckung für 3½" Siebkorb-Ventile L

Formschöne Abdeckung für offene 3½" Siebkorbventile. Ø 92mm, auch für Siebkorb-Drehexcenter geeignet. Gibt jeder Spüle einen edlen Look, ohne die Funktion des Ablaufes zu beeinträchtigen.



Ausführung
Edelstahl-polier

Artikel-Nr.
119 000

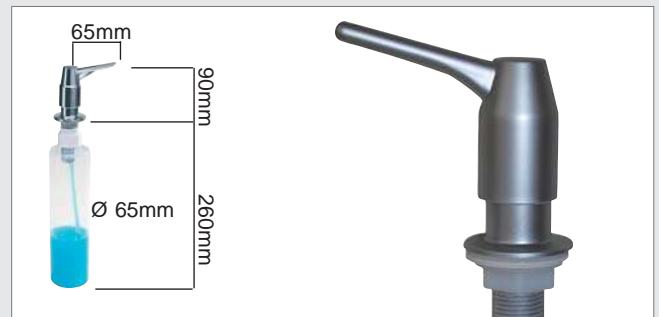


Spülmittel-Dispenser L

65mm Ausladung, mit transparenter Vorratsflasche (0,5 Liter Inhalt) aus Kunststoff. Solide Pumpmechanik, passend für Hahnlochbohrungen von Ø 22-35mm. Plattenstärke max. 40mm. Geberteil abnehmbar, dadurch von oben nachfüllbar (verbleibende Sockelhöhe nur 35mm).

Ausführung
Geberteil **Kunststoff mattchrom***
Geberteil **Metall verchromt***

Artikel-Nr.
119 011
119 010



Hahnlochstopfen L

Mit Dichtung. Für Lochdurchmesser Ø 25 - 40mm. Zum schliessen vorhandener Lochbohrungen an Küchenspülen (Materialstärke max. 15mm)



Ausführung
Kunststoff verchromt

Artikel-Nr.
913 100



Abb. ähnlich

Sicherungsplatte L

Stabilisiert den Armaturensitz auf allen Edelstahlspülen. **Wird unter der Arbeitsplatte verschraubt** und sichert somit wirkungsvoll den Armaturensitz. Besonders geeignet für Armaturen mit einem hochsitzenden Griff und damit großer Hebelwirkung auf Edelstahlspülen.



Ausführung
Metall

Artikel-Nr.
218 889



Verstärkungsplatte N L

Stabilisiert den Armaturensitz auf allen Edelstahlspülen. Montage unter der Spüle, Fixierung mit dem Befestigungssatz der Armatur

Ausführung
Kunststoff

Artikel-Nr.
218 899



Universal-Reiniger ALL-CLEANER N L

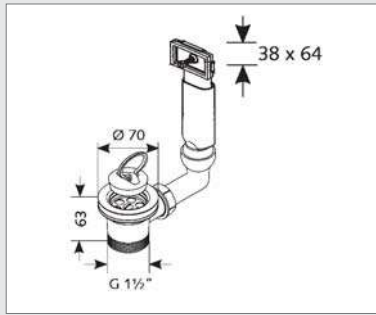
Säubert, poliert und konserviert **Spülen aus Edelstahl, Granit, Keramik oder Emaille**. Auch für **Armaturen mit verchromten oder lackierten Oberflächen** geeignet!

- reinigt auch grobe Verschmutzungen und gibt Hochglanz im Handumdrehen
- erzeugt eine Schutzschicht, ist hautfreundlich und **besonders ergiebig**
- geruchs- und geschmacksneutral, **biologisch abbaubar**, schadstoff- und keimfrei

Ausführung
400g Dose incl. Spezial-Schwamm

Artikel-Nr.
910 399



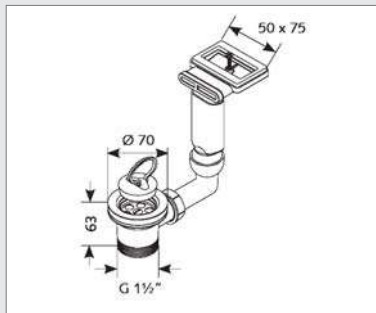


Ab-/Überlaufgarnitur mit **Stopfenventil**

Ablaufgarnitur für Edelstahlpülen mit 1 Becken. Mit 1 1/2"-Stopfenventil, rechteckigem Überlauf (seitlich, ohne Blende) und Gummistopfen. Komplett mit Dichtungen und Überwurfmutter, Ausführung Kunststoff weiss

Ausführung
Überlauf seitlich im Becken

Artikel-Nr.
119 789

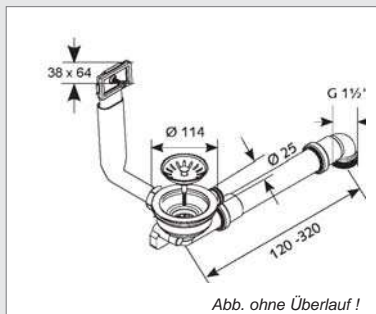


Ab-/Überlaufgarnitur mit **Stopfenventil**

Ablaufgarnitur für Edelstahlpülen mit 1 Becken. Mit 1 1/2"-Stopfenventil, rechteckigem Überlauf (90°, ohne Blende) und Gummistopfen. Komplett mit Dichtungen und Überwurfmutter, Ausführung Kunststoff weiss

Ausführung
Überlauf 90° abgewinkelt

Artikel-Nr.
119 799

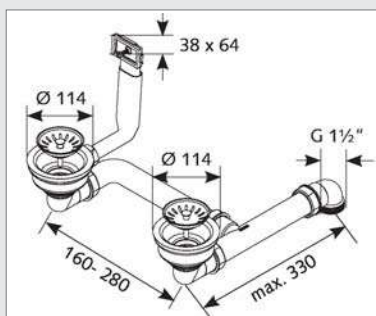


Ab-/Überlaufgarnitur mit **Siebkorb-Stopfenventil**

Ablaufgarnitur für Edelstahlpülen mit 1 Becken. Mit 3 1/2"-Siebkorb-Stopfenventil (handbetätigt), rechteckigem Überlauf (seitlich, ohne Blende) und Ablaufbogen (1 1/2"). Komplett mit Dichtungen und Überwurfmutter, Ausführung Kunststoff weiss

Ausführung
für Edelstahlpülen mit 1 Becken

Artikel-Nr.
119 709

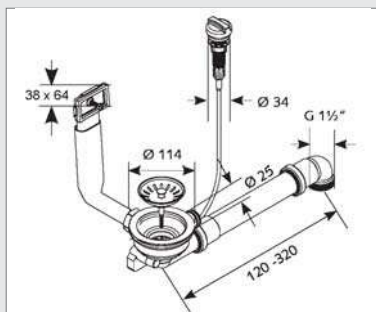


Ab-/Überlaufgarnitur mit **Siebkorb-Stopfenventil**

Ablaufgarnitur für Edelstahlpülen mit 2 Becken. Mit 3 1/2"-Siebkorb-Stopfenventilen (handbetätigt), rechteckigem Überlauf (seitlich, ohne Blende) und Ablaufbogen (1 1/2"). Komplett mit Dichtungen und Überwurfmutter, Ausführung Kunststoff weiss

Ausführung
für Edelstahlpülen mit 2 Becken

Artikel-Nr.
119 719

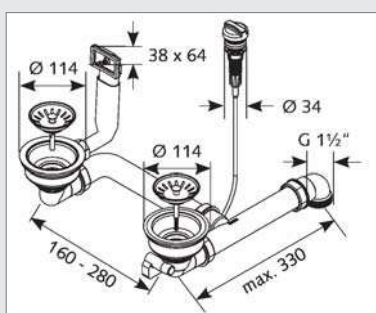


Ab-/Überlaufgarnitur mit **Siebkorb-Drehexcenter**

Ablaufgarnitur für Edelstahlpülen mit 1 Becken. Mit 3 1/2"-Siebkorb-Drehexcenter, rechteckigem Überlauf (seitlich, ohne Blende) und Ablaufbogen (1 1/2"). Komplett mit Dichtungen und Überwurfmutter, Ausführung Kunststoff weiss

Ausführung
für Edelstahlpülen mit 1 Becken

Artikel-Nr.
119 729



Ab-/Überlaufgarnitur mit **Siebkorb-Drehexcenter**

Ablaufgarnitur für Edelstahlpülen mit 2 Becken. Mit 3 1/2"-Siebkorb-Drehexcenter, 3 1/2"-Siebkorb-Stopfenventil, rechteckigem Überlauf (seitlich, ohne Blende) und Ablaufbogen (1 1/2"). Komplett mit Dichtungen und Überwurfmutter, Ausführung Kunststoff weiss

Ausführung
für Edelstahlpülen mit 2 Becken

Artikel-Nr.
119 739