

KÜCHENTECHNIK

LEMPKE

# Armaturen





## ● KLUDI ●

- DIE Markenarmatur **MADE IN GERMANY** mit der wahrscheinlich größten Küchenkompetenz
- **5 Jahre Garantie**, 10 Jahre Nachkaufgarantie auf Ersatzteile (Bedingungen unter [www.kludi.de](http://www.kludi.de))
- **flächendeckender Kundendienst** erreichbar unter Telefon **02373/904234** oder [kundendienst@kludi.de](mailto:kundendienst@kludi.de)
- Alle KLUDI-Armaturen erfüllen sämtliche Normen und entsprechen der deutschen Trinkwasserverordnung einschließlich DVGW / W270 KTW-A

<b>E-GO</b>	Seite 2.01
<b>L-ine</b>	Seite 2.02 - 2.03
<b>Bingo-Star</b>	Seite 2.04 - 2.05
<b>Tangenta</b>	Seite 2.06
<b>Zenta</b>	Seite 2.07
<b>Scope</b>	Seite 2.08
<b>Trendo</b>	Seite 2.09
<b>Objekta &amp; Logo-Neo</b>	Seite 2.10



## herzbach

Die herzbach Designer kreieren stets innovative Formensprachen, die immer auf der Höhe der Zeit auch den anspruchsvollsten Geschmäckern gerecht werden. Wichtiger Grundsatz der Firmenphilosophie ist seit jeher die **Produktion in Deutschland und Europa**, wodurch ein erstklassiges Qualitätsniveau gehalten und garantiert wird. Darüber hinaus versichert herzbach durch den hauseigenen Kundenservice eine **10-jährige Nachkaufgarantie für Ersatzteile** – auch nach Auslauf der Serie. Mit einem **flächendeckenden Kundendienst**, einer **Herstellergarantie von 5 Jahre ab Kaufdatum** und den ökologisch verantwortungsbewussten Fertigungsprozessen ist herzbach somit immer die optimal nachhaltige Wahl

<b>Küchenarmaturen</b> verchromt	Seite 2.12
<b>Küchenarmaturen</b> Edelstahl	Seite 2.12



## LEMPTEC

- **2 Jahre Gewährleistung**
- auswechselbare, geräuscharme Kartuschen mit keramischen Dichtelementen
- Flexible Metallanschlussschläuche gemäß DVGW/W270, KTW-A
- Luftsprudler LGA geräuschgeprüft
- Rohmaterial DIN 50930-6 Messing
- Alle Lemptec-Armaturen erfüllen sämtliche Normen und entsprechen der deutschen Trinkwasserverordnung einschließlich DVGW / W270 KTW-A

<b>Heißwasserarmatur</b>	Seite 2.11
<b>Küchenarmaturen</b>	Seite 2.13 - 2.19
<b>Bad-Armaturen</b>	Seite 2.20
<b>Kleinspeicher</b>	Seite 2.21
<b>Durchlauferhitzer</b>	Seite 2.22



## KLUDI E-GO - die intelligente Küchenarmatur

Hände schmutzig ? Keine Hand frei ? Oder soll es einfach nur schnell gehen ? Für diese alltäglichen Situationen hat KLUDI eine Armatur entwickelt, die mehr Komfort in jede Küche bringt. Die smarte E-GO ist mit **einem Sensor** ausgestattet, der das Wasser **durch aktive Bewegung** fließen lässt. Alles geschieht hygienisch berührungslos, schnell und bei Bedarf auch manuell. Das ist nicht nur äußerst komfortabel - es beeindruckt auch die Gäste wenn die Gastgeberin oder der Hobbykoch diese Hightech-Armatur wie von Geisterhand steuert. **KLUDI E-GO ist somit die intelligente unter den schönen Küchenarmaturen.**

- Wassermenge und Temperatur sind bedarfsgerecht einstellbar
- Der Wasserlauf wird hygienisch berührungslos durch Bewegung aktiviert
- Manuelle Bedienung jederzeit möglich
- Mit der steuerbaren Nachlaufzeit geht kein Tropfen ungenutzt verloren
- Extra Reinigungsmodus
- Besonders geeignet für Funktionsküchen, Familien mit Kindern, Teeküchen, Praxen und öffentliche Gebäude



### Elektronischer Spültisch-Einhandmischer E-GO

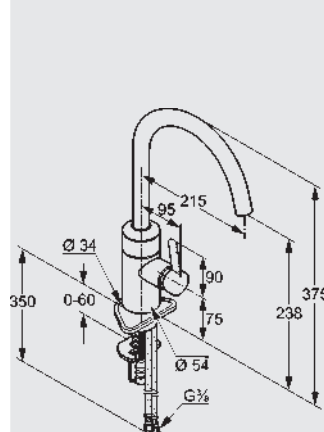
2

mit Bewegungssensor !

**optische Gegenstandserfassung**, automatische Sensoreinmessung, **Magnetkartuschenventil**  
24 h Hygienespülung optional einstellbar  
Reinigungsmodus, manueller Betrieb jederzeit möglich  
Keramik-Kartusche mit Heißwasser-Begrenzung, schwenkbarer Rohrauslauf 360°, seitlicher Hebel, voreinstellbare Auslauftemperatur über Hebelstellung  
Durchflussklasse A, Einlochmontage, Schnell-Montagesystem, flexible Anschlüsse G 3/8", incl. Rückflussverhinderer und Schmutzfängsieben, für Netz- oder Batteriebetrieb (6V-Lithium) lieferbar



Ausführung		Artikel-Nr.
Hochdruck	verchromt <b>Netzbetrieb</b>	<b>217 100</b>
Hochdruck	verchromt <b>Batteriebetrieb</b>	<b>217 110</b>



### Elektronischer Spültisch-Einhandmischer E-GO 2

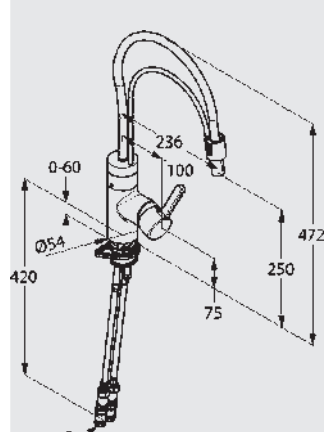
2

innovatives Doppelbogen-Design

wie oben, jedoch **mit innovativem Doppelbogenauslauf** und Schlauchhalterung. Der weiße, hochflexible und herausnehmbare Schlauchauslauf vergrößert die Reichweite erheblich. Eigensicher gegen Rückfließen !



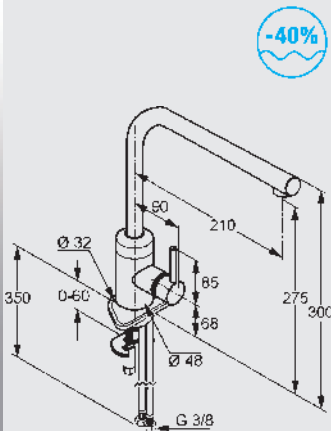
Ausführung		Artikel-Nr.
Hochdruck	verchromt <b>Netzbetrieb</b>	<b>217 120</b>
Hochdruck	verchromt <b>Batteriebetrieb</b>	<b>217 130</b>





### Klare Linien, starke Kontraste: Das ist L-ine


Das stilisierte **L** als Designlinie kennzeichnet die minimalistisch gestaltete Serie **KLUDI L-INE**. Sie passt perfekt zur puristischen Ästhetik moderner Küchen. Mit dem **Plus X Award** in den drei Kategorien High Quality, Design und Funktionalität wurde der **L-INE Spültisch-Einhandmischer** mit Teleskop-auszug sogar als bestes Produkt 2011 ausgezeichnet.



### Spültisch-Einhandmischer L-INE 2

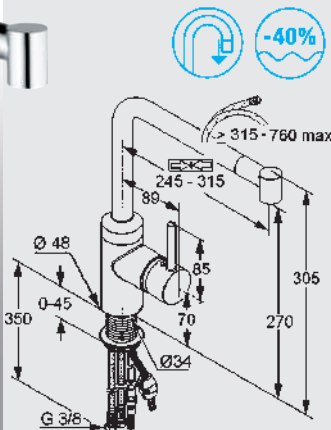
Einlochmontage (Ø 35mm)  
seitlicher Hebel  
Keramik-Kartusche mit Heißwasserbegrenzung  
PCA-Caché Laminar-Strahlregler M16,5 x 1  
schwenkbarer Auslauf (360°)  
flexible Anschlüsse G 3/8  
Schnell-Montagesystem  
Durchflussklasse Z (ND = 5l / Min)  
**spart bis zu 40% Wasser**



Ausführung	Artikel-Nr.
Hochdruck verchromt	<b>216 800</b>
Niederdruck verchromt 	<b>216 810</b>



### mit herausziehbarem Teleskop-Auslauf



### Spültisch-Einhandmischer L-INE-B K 2

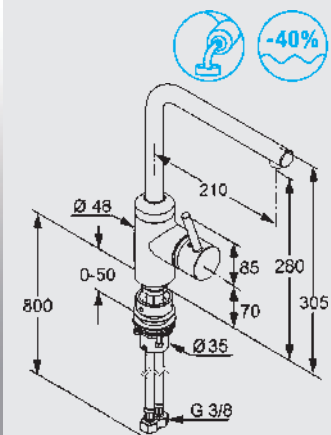
herausziehbarer Brausekopf, arretierbar bei 315mm  
thermisch entkoppelt, eigensicher gegen Rückfließen  
leichtlaufender Brauseschlauch mit Schnellkupplung  
Einlochmontage (Ø 35mm)  
seitlicher Hebel  
Keramik-Kartusche mit Heißwasserbegrenzung  
Caché Laminar-Strahlregler M24 x 1  
schwenkbarer Auslauf (220°)  
flexible Anschlüsse G 3/8  
Schaftbefestigung  
Durchflussklasse Z  
**spart bis zu 40% Wasser**



Ausführung	Artikel-Nr.
Hochdruck verchromt	<b>216 830</b>



### Bajonett-Technik



### Vorfenster-Einhandmischer L-LNE-F K 2

Vorfenstermontage  
verbleibende Sockelhöhe 25mm  
Einlochmontage (Ø 35mm)  
seitlicher Hebel  
Keramik-Kartusche mit Heißwasserbegrenzung  
PCA-Caché Laminar-Strahlregler M16,5 x 1  
schwenkbarer Auslauf (360°)  
flexible Anschlüsse G 3/8  
Durchflussklasse Z  
**spart bis zu 40% Wasser**



Ausführung	Artikel-Nr.
Hochdruck verchromt	<b>216 850</b>

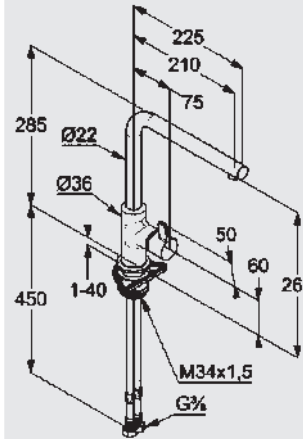
**Spültisch-Einhandmischer L-INE-XS**

L

seitlicher, **besonders kurzer Spezialhebel**  
**passt auch direkt vor die Nischenrückwand**  
Einlochmontage (Ø 35mm)  
Keramik-Kartusche  
Laminar-Strahlregler M18 x 1  
schwenkbarer Auslauf (360°)  
flexible Anschlüsse G 3/8  
Schaft-Befestigung  
Durchflussmenge 7,1l/min bei 3 bar



**passt auch direkt vor die Rückwand**



Ausführung

Hochdruck verchromt

Artikel-Nr.

**216 8 60**

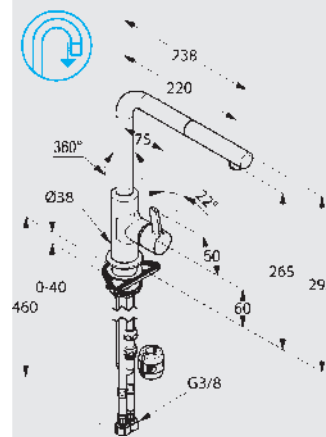
**Spültisch-Einhandmischer L-INE -XSB**

2

**herausziehbarer Brausekopf**  
seitlicher, **besonders kurzer Spezialhebel**,  
**passt auch direkt vor die Nischenrückwand**  
Einlochmontage (Ø 35mm)  
Keramik-Kartusche  
Laminar-Strahlregler M18 x 1  
schwenkbarer Auslauf  
eigensicher gegen Rückfließen  
flexible Anschlüsse G 3/8  
Schaftbefestigung  
Durchflussmenge 8,2l/min bei 3 bar



**mit herausziehbarem Auslauf**



Ausführung

Hochdruck verchromt

Artikel-Nr.

**216 8 80**

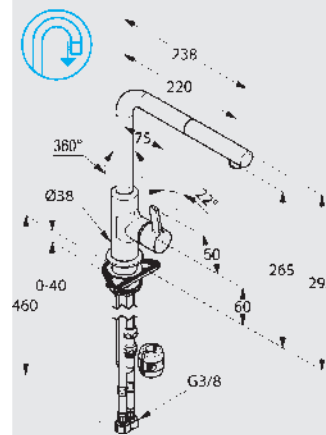
**Spültisch-Einhandmischer L-INE-XSB black**

4

**herausziehbarer Brausekopf**  
seitlicher, **besonders kurzer Spezialhebel**,  
**passt auch direkt vor die Nischenrückwand**  
Einlochmontage (Ø 35mm)  
Keramik-Kartusche  
Laminar-Strahlregler M18 x 1  
schwenkbarer Auslauf, schwarz-matt abgesetzt  
eigensicher gegen Rückfließen  
flexible Anschlüsse G 3/8  
Schaftbefestigung  
Durchflussmenge 8,2l/min bei 3 bar



**mit herausziehbarem Auslauf**



Ausführung

Hochdruck schwarz matt / chrom

Artikel-Nr.

**216 8 63**

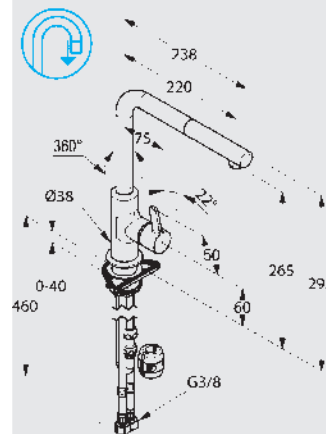
**Spültisch-Einhandmischer L-INE-XSB white**

4

**herausziehbarer Brausekopf**  
seitlicher, **besonders kurzer Spezialhebel**,  
**passt auch direkt vor die Nischenrückwand**  
Einlochmontage (Ø 35mm)  
Keramik-Kartusche  
Laminar-Strahlregler M18 x 1  
schwenkbarer Auslauf, weiß-matt abgesetzt  
eigensicher gegen Rückfließen  
flexible Anschlüsse G 3/8  
Schaftbefestigung  
Durchflussmenge 8,2l/min bei 3 bar



**mit herausziehbarem Auslauf**



Ausführung

Hochdruck weiß matt / chrom

Artikel-Nr.

**216 8 62**

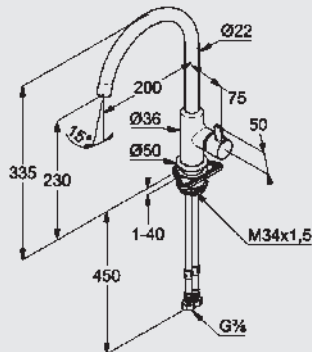


### Raffinesse in Optik und Funktion : **Bingo-Star**

Der hohe, dynamische Auslauf ist das Markenzeichen von KLUDI BINGO STAR. Er ist immer schwenkbar und bei vielen Modellen auch herausziehbar. So entsteht viel Freiraum für den täglichen Umgang mit Lebensmitteln und Küchenutensilien. Wer gerne und viel kocht, wird diesen Vorteil zu schätzen wissen. Der eigene Stil dieser Armatur ist Ausdruck eines modernen, entspannten Lifestyles, der auch in der Küche sichtbar ist – eben auffallend anders. Neben dem schwungvollen Design fällt die große Sortimentsvielfalt ins Auge. Für jede Einbausituation bietet BINGO STAR die perfekte Lösung.

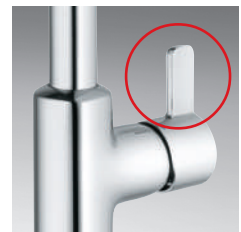


passt auch direkt vor die Rückwand



### Spültisch-Einhandmischer **BINGO-STAR-XS**

Einlochmontage (Ø 35mm)  
seitlicher, **besonders kurzer Spezialhebel**,  
**passt auch direkt vor die Nischenrückwand**  
Keramik-Kartusche  
PCA-Caché Laminar-Strahlregler M16,5 x 1  
schwenkbarer Auslauf (360°)  
flexible Anschlüsse G 3/8  
Schaftbefestigung  
Durchflussmenge 7,1l/min bei 3 bar

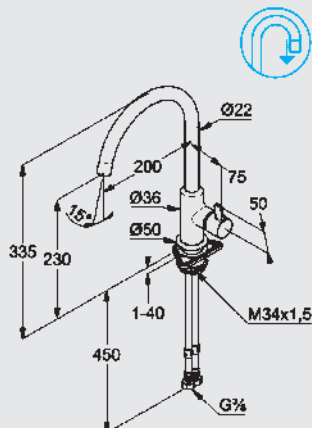


Ausführung  
Hochdruck verchromt

Artikel-Nr.  
**216 670**

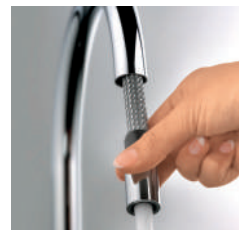


mit herausziehbarem Auslauf



### Spültisch-Einhandmischer **BINGO-STAR-XSB**

**herausziehbarer Brausekopf**  
seitlicher, **besonders kurzer Spezialhebel**,  
**passt auch direkt vor die Nischenrückwand**  
Einlochmontage (Ø 35mm)  
Keramik-Kartusche  
PCA-Caché Laminar-Strahlregler M16,5 x 1  
schwenkbarer Auslauf (360°)  
eigensicher gegen Rückfließen  
flexible Anschlüsse G 3/8  
Schnell-Montagesystem  
Durchflussmenge 8,2l/min bei 3 bar



Ausführung  
Hochdruck verchromt

Artikel-Nr.  
**216 680**

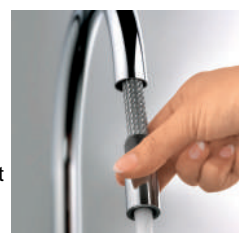


mit herausziehbarem Auslauf



### Spültisch-Einhandmischer **BINGO-STAR-XSB**

**herausziehbarer Brausekopf**  
seitlicher, **besonders kurzer Spezialhebel**,  
**passt auch direkt vor die Nischenrückwand**  
Einlochmontage (Ø 35mm)  
Keramik-Kartusche  
PCA-Caché Laminar-Strahlregler M16,5 x 1  
schwenkbarer Auslauf (360°), farbig-matt abgesetzt  
eigensicher gegen Rückfließen  
flexible Anschlüsse G 3/8  
Schaftbefestigung  
Durchflussmenge 8,2l/min bei 3 bar  
Abmessungen siehe Chromversion

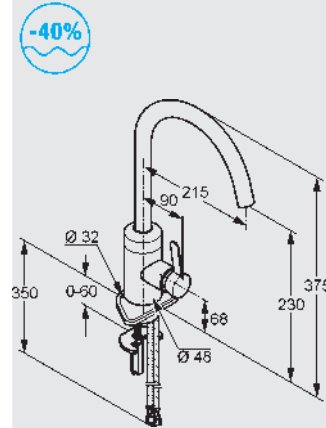


Ausführung  
Hochdruck weiß-matt / chrom  
Hochdruck schwarz-matt / chrom

Artikel-Nr.  
**216 682**  
**216 683**

**Spültisch-Einhandmischer BINGO-STAR** **K L**

Einlochmontage (Ø 35mm)  
seitlicher Hebel  
Keramik-Kartusche mit Heißwasserbegrenzung  
PCA-Caché Laminar-Strahlregler M16,5 x 1 (HD)  
schwenkbarer Auslauf (360°)  
flexible Anschlüsse G 3/8  
Schnell-Montagesystem  
Durchflussklasse Z (ND = 5l / Min)  
**spart bis zu 40% Wasser**  
P-IX 9772/IO (HD)

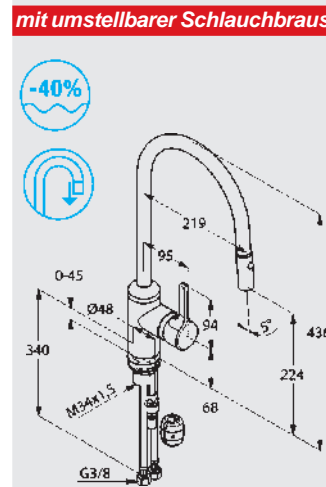


Ausführung Artikel-Nr.  
Hochdruck verchromt **216 600**

Niederdruck verchromt **216 610**

**Spültisch-Einhandmischer BINGO-STAR-B** **K 2**

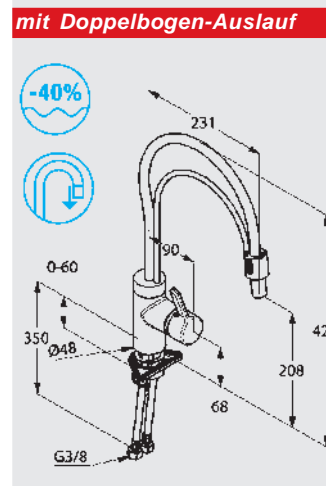
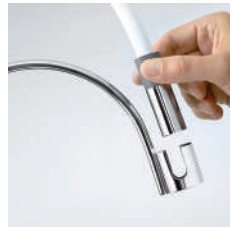
**herausziehbare Brause** mit automatischer  
Umstellung (**Brause / Strahl**)  
leichtlaufender Brauseschlauch mit Schnellkupplung  
Einlochmontage (Ø 35mm)  
seitlicher Hebel  
Keramik-Kartusche mit Heißwasserbegrenzung  
PCA-Caché Laminar-Strahlregler M16,5 x 1  
schwenkbarer Auslauf (230°)  
flexible Anschlüsse G 3/8  
Schaftbefestigung  
Durchflussklasse Z  
**spart bis zu 40% Wasser**



Ausführung Artikel-Nr.  
Hochdruck verchromt **216 650**

**Spültisch-Einhandmischer BINGO-STAR-DB** **2**

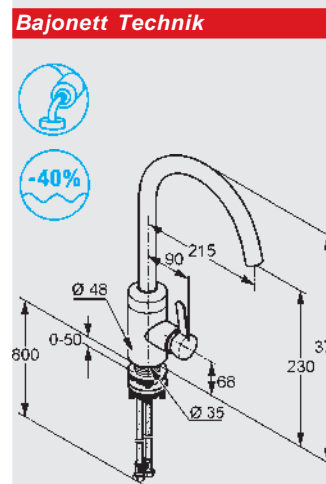
innovativer **Doppelbogenauslauf**, 360°schwenkbar  
Auslaufkopf thermisch entkoppelt, entnehmbar und  
flexibel nutzbar  
Einlochmontage (Ø 35mm)  
seitlicher Hebel  
Keramik-Kartusche mit Heißwasserbegrenzung  
PCA-Caché Laminar-Strahlregler M16,5 x 1  
flexible Anschlüsse G 3/8  
Schnell-Montagesystem  
Durchflussklasse Z  
**spart bis zu 40% Wasser**



Ausführung Artikel-Nr.  
Hochdruck verchromt **216 630**

**Vorfenster-Einhandmischer BINGO-STAR-F** **K 2**

**Vorfenstermontage**  
verbleibende Sockelhöhe **25mm**  
Einlochmontage (Ø 35mm)  
seitlicher Hebel  
Keramik-Kartusche mit Heißwasserbegrenzung  
PCA-Caché Laminar-Strahlregler M16,5 x 1  
schwenkbarer Auslauf (360°)  
flexible Anschlüsse G 3/8  
Durchflussklasse Z  
**spart bis zu 40% Wasser**



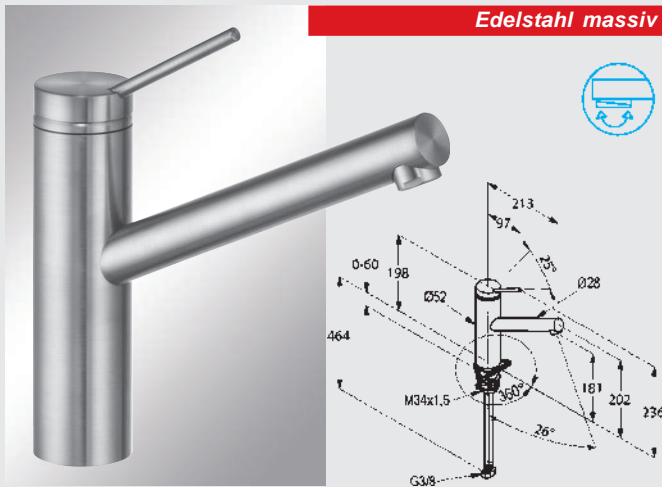
Ausführung Artikel-Nr.  
Hochdruck verchromt **216 640**

**Bajonett Technik**

## TANGENTA - die pure Eleganz des Edelstahls



Qualität erreicht ihre höchste Stufe, wenn sie keine Kompromisse macht. KLUDI TANGENTA geht diesen Weg. Das wertvolle Material und die hochwertige Verarbeitung gehen eine perfekte Symbiose ein. Der Armaturenkörper ist **aus einem Stück massiven Edelstahl** gefertigt, die Komponenten sind nahtlos mit dem Korpus verbunden. Die gebürstete Edelstahl-Oberfläche verleiht den Armaturen eine dezente, matte Optik. Aufgrund der sehr feinen Struktur sind die Küchenarmaturen leicht zu reinigen und bleiben hygienisch sauber.



**Edelstahl massiv**

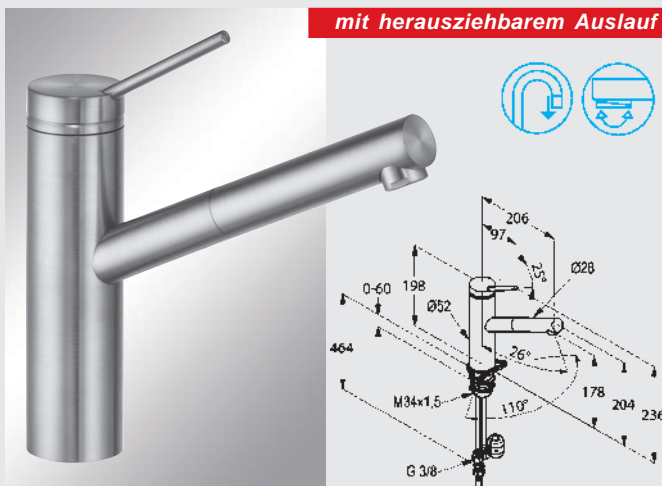
### Spültisch-Einhandmischer TANGENTA

2

Armaturenkörper aus massivem **Edelstahl**  
 Einlochmontage (Ø 35mm)  
 geschlossener Hebel  
 Keramik-Kartusche mit Heißwasserbegrenzung  
 s-pointer Luftsprudler M24 x 1 (verstellbar)  
 Durchflussklasse Z  
 schwenkbarer Auslauf (360°)  
 flexible Anschlüsse G 3/8  
 Schafbefestigung



Ausführung Hochdruck **Edelstahl-gebürstet** Artikel-Nr. **217 205**



**mit herausziehbarem Auslauf**

### Spültisch-Einhandmischer TANGENTA-S

2

Armaturenkörper aus massivem **Edelstahl**  
**herausziehbarer Brausekopf**, thermisch entkoppelt, eigensicher gegen Rückfließen  
 leichtlaufender Brauseschlauch mit Schnellkupplung  
 schwenkbarer Auslauf (110°)  
 Einlochmontage (Ø 35mm)  
 geschlossener Hebel  
 Keramik-Kartusche mit Heißwasserbegrenzung  
 s-pointer Luftsprudler M24 x 1 (verstellbar)  
 Durchflussklasse Z  
 eigensicher gegen Rückfließen  
 flexible Anschlüsse G 3/8  
 Schafbefestigung



Ausführung Hochdruck **Edelstahl-gebürstet** Artikel-Nr. **217 225**



**mit Schlauchbrause**

### Spültisch-Einhandmischer TANGENTA-B

2

Armaturenkörper aus massivem **Edelstahl**  
**herausziehbarer Brausekopf** mit automatischer Umstellung (**Brause / Strahl**), thermisch entkoppelt  
 leichtlaufender Brauseschlauch mit Schnellkupplung  
 schwenkbarer Auslauf (110°)  
 Einlochmontage (Ø 35mm)  
 geschlossener Hebel  
 Keramik-Kartusche mit Heißwasserbegrenzung  
 Luftsprudler M18 x 1  
 eigensicher gegen Rückfließen  
 flexible Anschlüsse G 3/8  
 Schafbefestigung  
 Durchflussklasse Z



Ausführung Hochdruck **Edelstahl-gebürstet** Artikel-Nr. **217 245**



## ZENTA - das ist ausgewogene Geometrie

Ein elegantes Design, zwei Lösungen: Ob filigran oder als massive, einteilige Pro-Variante mit oder ohne Geschirrbrause, die KLUDI ZENTA Küchenarmatur überzeugt mit edler Formensprache, die Akzente in der Küche zu setzen weiß. Ihre Erkennungsmerkmale sind ein eleganter Bedienkopf mit klar definiertem, flachem Hebel sowie eine fließende Gesamterscheinung. Das bekannte, geradlinige Design der Zenta Serie gibt der Armatur eine Leichtigkeit, die sie deutlich von anderen Armaturen unterscheidet – ein Premiumprodukt für Kenner edlen Designs.



### Spültisch-Einhandmischer ZENTA

Einlochmontage (Ø 35mm)  
geschlossener Hebel  
Keramik-Kartusche  
Luftsprudler M24 x 1  
schwenkbarer Gußauslauf (360°)  
flexible Anschlüsse G 3/8  
Schnell-Montagesystem



Ausführung

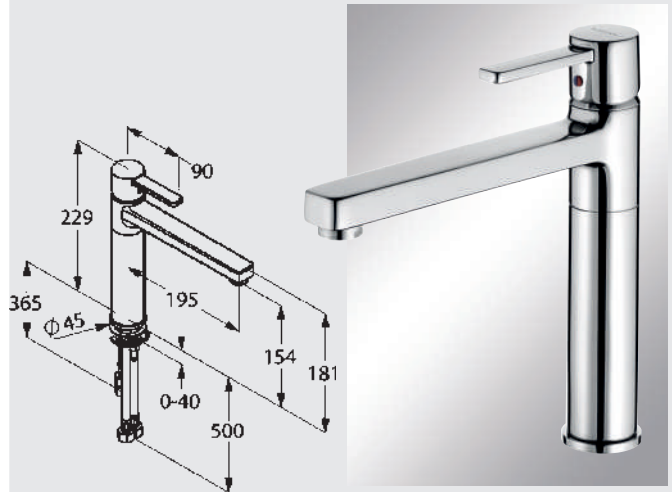
Hochdruck verchromt  
Hochdruck weiß / chrom  
Hochdruck schwarz / chrom

Artikel-Nr.

217 000  
217 002  
217 003

Niederdruck verchromt

217 010



### Spültisch-Einhandmischer ZENTA-PRO

Einteiliger, massiver Armaturenkörper  
360° schwenkbar  
Einlochmontage (Ø 35mm)  
geschlossener Hebel  
Keramik-Kartusche  
Heißwasserbegrenzung  
s-pointer Luftsprudler M24 x 1 (verstellbar)  
flexible Anschlüsse G 3/8  
Schaftbefestigung



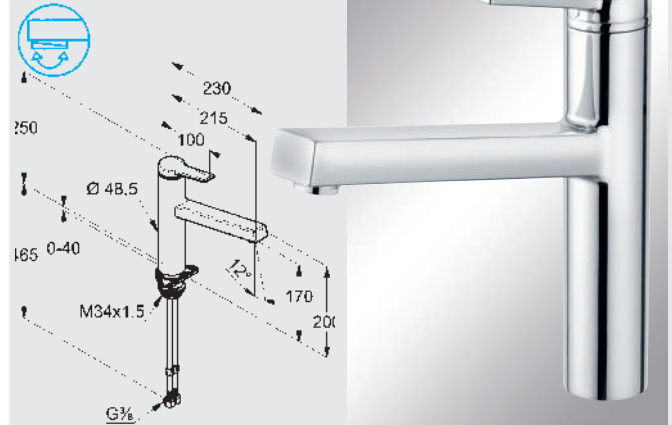
Ausführung

Hochdruck verchromt

Artikel-Nr.

217 030

besonders schwerer Körper



### Spültisch-Einhandmischer ZENTA-PRO-S

Einteiliger, massiver Armaturenkörper  
**herausziehbarer Brausekopf** mit Umsteller  
(Brause / Strahl), thermisch entkoppelt  
leichtlaufender Brauseschlauch mit  
Schnellkupplung  
schwenkbarer Gußauslauf (110°)  
Einlochmontage (Ø 35mm)  
geschlossener Hebel  
Keramik-Kartusche  
Heißwasserbegrenzung  
Luftsprudler M18 x 1  
flexible Anschlüsse G 3/8  
Schaftbefestigung



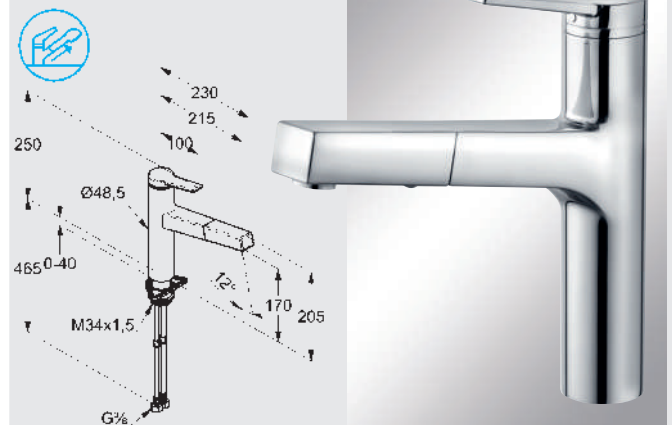
Ausführung

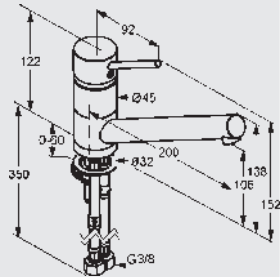
Hochdruck verchromt

Artikel-Nr.

217 050

mit Schlauchbrause





## Spültisch-Einhandmischer SCOPE



Einlochmontage (Ø 35mm)  
geschlossener Hebel  
Keramik-Kartusche mit Heißwasserbegrenzung  
Caché-Luftsprudler M16,5 x 1  
Durchflussklasse A (ND = 5L / min)  
Schwenkauslauf (360°)  
flexible Anschlüsse G 3/8  
Schnell-Montagesystem  
P-IX 19449/IO (HD)  
P-IX 19451/I (ND)



Ausführung  
Hochdruck verchromt

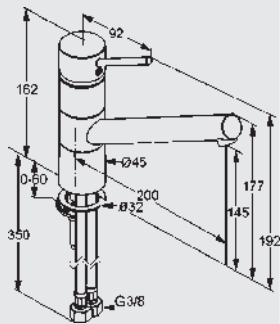
Artikel-Nr.  
**216 500**

Niederdruck verchromt 

**216 510**



mit extrahohem Sockel!



## Spültisch-Einhandmischer SCOPE-XL



mit XL-Sockel (Höhe Unterkante Perlator 145mm)  
Einlochmontage (Ø 35mm)  
geschlossener Hebel  
Keramik-Kartusche mit Heißwasserbegrenzung  
Caché-Luftsprudler M16,5 x 1  
Durchflussklasse A  
schwenkbarer Auslauf (360°)  
flexible Anschlüsse G 3/8  
Schnell-Montagesystem  
P-IX 19449/IO (HD)  
P-IX 19451/I (ND)

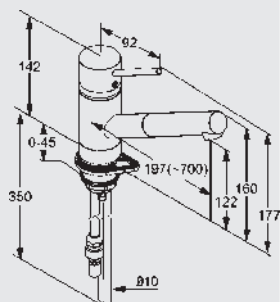


Ausführung  
Hochdruck verchromt

Artikel-Nr.  
**216 520**



mit ausziehbarem Auslauf



## Spültisch-Einhandmischer SCOPE-B



herausziehbarer Brausekopf  
Einlochmontage (Ø 35mm)  
geschlossener Hebel  
schwenkbarer Auslauf (110°)  
Keramik-Kartusche mit Heißwasserbegrenzung  
Luftsprudler M22 x 1  
Durchflussklasse A (ND = 5L / min)  
eigensicher gegen Rückfließen  
Kupferrohre 10mm (ND=8mm)  
Schaftbefestigung  
P-IX 19450/IA (HD)



Ausführung  
Hochdruck verchromt

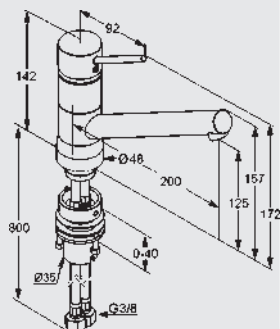
Artikel-Nr.  
**216 530**

Niederdruck verchromt 

**216 540**



Bajonett Technik



## Vorfenster-Einhandmischer SCOPE-F



Vorfenstermontage  
verbleibende Sockelhöhe 25mm  
Einlochmontage (Ø 35mm)  
geschlossener Hebel  
Keramik-Kartusche mit Heißwasserbegrenzung  
Caché-Luftsprudler M16,5 x 1  
Durchflussklasse A  
schwenkbarer Auslauf (360°)  
flexible Anschlüsse G 3/8  
P-IX 19449/IO



Ausführung  
Hochdruck verchromt

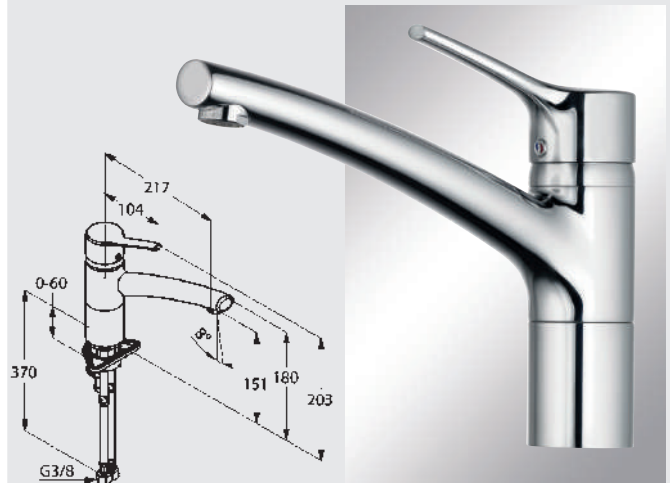
Artikel-Nr.  
**216 550**

Spültisch-Einhandmischer **TRENDO** **K L**

Einlochmontage (Ø 35mm)  
geschlossener Hebel  
Keramik-Kartusche mit Heißwasserbegrenzung  
Strahlregler M24 x 1  
schwenkbarer Gußauslauf (360°)  
flexible Anschlüsse G 3/8  
Schnell-Montagesystem  
Durchflussklasse A (ND = 5L / min)

Ausführung Artikel-Nr.  
Hochdruck verchromt **216 700**

**Niederdruck** verchromt **216 710**

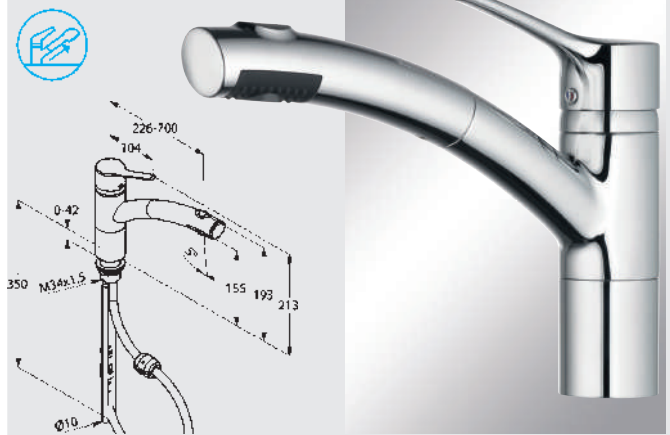


Spültisch-Einhandmischer **TRENDO-B** **2**

**herausziehbare Brause** mit automatischer Umstellung (**Brause / Strahl**)  
Einlochmontage (Ø 35mm)  
geschlossener Hebel  
Keramik-Kartusche mit Heißwasserbegrenzung  
Strahlregler M16,5 x 1  
schwenkbarer Auslauf (110°)  
eigensicher gegen Rückfließen  
Kupferrohre 10mm  
Schaftbefestigung  
Durchflussklasse Z



mit Schlauchbrause



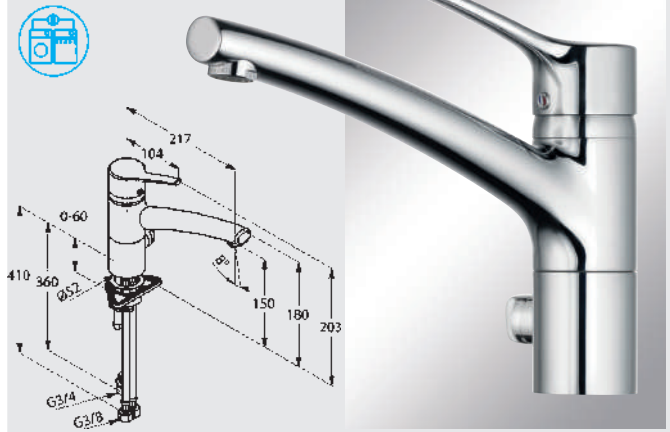
Ausführung Artikel-Nr.  
Hochdruck verchromt **216 720**

Spültisch-Einhandmischer **TRENDO-A** **K 2**

Einlochmontage (Ø 35mm)  
geschlossener Hebel  
Keramik-Kartusche mit Heißwasserbegrenzung  
Strahlregler M24 x 1  
schwenkbarer Gußauslauf (360°)  
**1x Geräteanschluss G 3/4**  
flexible Anschlüsse G 3/8  
Schnell-Montagesystem  
Durchflussklasse A (ND = 5L / Min)



mit Geräte-Absperrventil

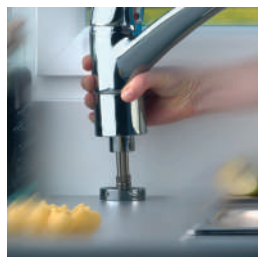


Ausführung Artikel-Nr.  
Hochdruck verchromt **216 740**

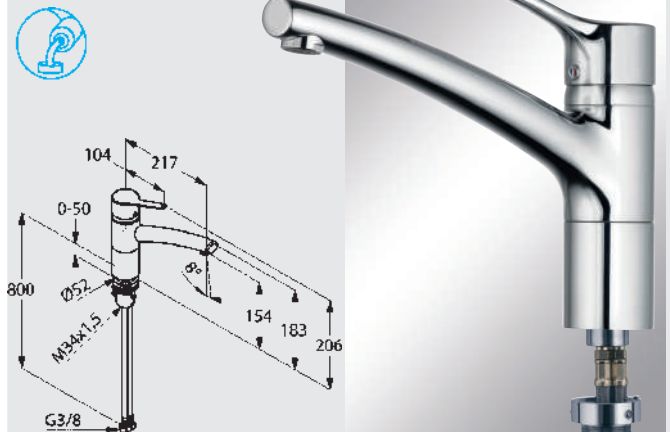
**Niederdruck** verchromt **216 750**

Vorfenster-Einhandmischer **TRENDO-F** **K 2**

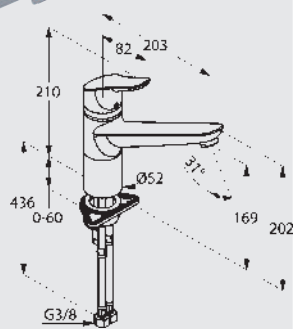
Einlochmontage (Ø 35mm)  
geschlossener Hebel  
Keramik-Kartusche mit Heißwasserbegrenzung  
Cachè-Luftsprudler M 21,5 x 1  
schwenkbarer Gußauslauf (360°)  
**Vorfenstermontage**  
verbleibende Sockelhöhe **25mm**  
flexible Anschlüsse G 3/8  
Schaftbefestigung  
Durchflussklasse A (ND = 5L / Min)



Bajonett Technik



Ausführung Artikel-Nr.  
Hochdruck verchromt **216 760**



## Spültisch-Einhandmischer **OBJEKTA**

Einlochmontage (Ø 35mm)  
geschlossener Hebel  
Keramik-Kartusche mit Heißwasserbegrenzung  
Strahlregler M24 x 1  
schwenkbarer Gußauslauf (360°)  
Durchflussmenge 13,3l/min bei 3bar (ND=5l)  
flexible Anschlüsse G 3/8  
Schnell-Montagesystem



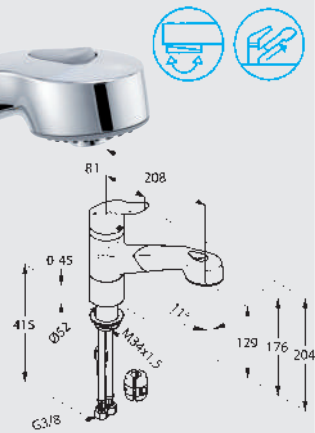
Ausführung  
Hochdruck verchromt

Artikel-Nr.  
**217 300**

**Niederdruck** verchromt  **217 310**



**mit Schlauchbrause**



## Spültisch-Einhandmischer **OBJEKTA-B**

**herausziehbare Brause** mit automati-  
scher Umstellung (**Brause / Strahl**)  
leichtlaufender Brauseschlauch mit  
Schnellkupplung  
Einlochmontage (Ø 35mm)  
geschlossener Hebel  
Keramik-Kartusche mit  
Heißwasserbegrenzung  
s-pointer Luftsprudler M24 x 1 (verstellbar)  
schwenkbarer Auslauf (110°)  
eigensicher gg. Rückfließen  
flexible Anschlüsse G 3/8  
Schaftbefestigung

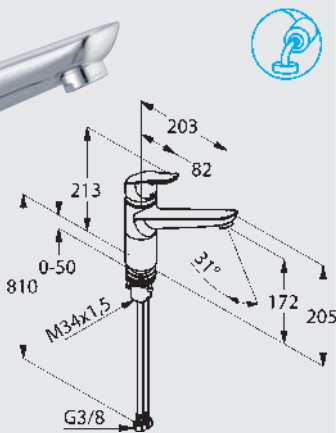


Ausführung  
Hochdruck verchromt

Artikel-Nr.  
**217 320**



**Bajonett Technik**



## Vorfenster-Einhandmischer **OBJEKTA-F**

**Vorfenstermontage**  
verbleibende Sockelhöhe **25mm**  
Einlochmontage (Ø 35mm)  
geschlossener Hebel  
Keramik-Kartusche mit Heißwasserbegrenzung  
Strahlregler M24 x 1  
schwenkbarer Gußauslauf (360°)  
Durchflussmenge 13,3l/min bei 3bar  
flexible Anschlüsse G 3/8

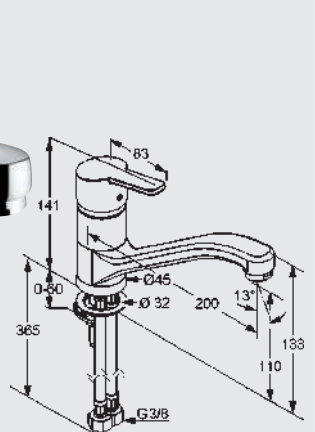


Ausführung  
Hochdruck verchromt

Artikel-Nr.  
**217 340**



**mit Gußauslauf**



## Spültisch-Einhandmischer **LOGO-NEO**

Einlochmontage (Ø 35mm)  
geschlossener Hebel  
Keramik-Kartusche mit Heißwasserbegrenzung  
Luftsprudler M24 x 1  
schwenkbarer Gußauslauf (360°)  
flexible Anschlüsse G 3/8  
Schnell-Montagesystem  
PA-IX 7526/IA (HD)  
PA-IX 7527/II (ND)



Ausführung  
Hochdruck verchromt

Artikel-Nr.  
**214 400**

**Niederdruck** verchromt  **214 500**

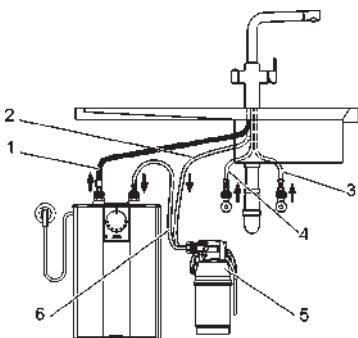
**Heißes Wasser** - immer und zu jeder Zeit einfach aus der Leitung !

Mit dem Heißwassersystem **HOT-5** von **AEG** gehören lange Wartezeiten in der Küche endgültig der Vergangenheit an. Per Knopfdruck fließt heißes Wasser jederzeit sicher und komfortabel aus der Armatur. Das Heißwassersystem ist somit für die vielfältigen Anwendungsfälle in Ihrer Küche das ideale Gerät. Es eignet sich beispielsweise für die Zubereitung der täglichen Tasse Tee oder Kaffee, das Blanchieren von Gemüse, das Abspülen von Geschirr und Babyutensilien oder dem Reinigen stark verschmutzter Pfannen und Töpfe. **Bis zu 5 Liter heißes Wasser** hält der **HOT-5** dauerhaft für Sie bereit. Selbstverständlich kann auch warmes und kaltes Wasser gezapft werden.

Das Heißwassersystem **HOT-5** ist zudem platzsparend und praktisch. Nur die Armatur ist sichtbar und Sie erhalten - im Gegensatz zum Erhitzen mit Wasserkochern - neuen Platz auf Ihrer Arbeitsplatte. Die Armatur wird serienmäßig mitgeliefert. Sie ist mit einem Druck- / Dreh-Bedienknopf ausgestattet und um 180° schwenkbar. Durch eine separate Führung des heißen Wassers in der Armatur wird ein Erhitzen der Armatur-Oberfläche verhindert. Weitere Produktvorteile sind die elektronische Regelung der Wassertemperatur und die einfache, steckerfertige Montage.



Durch einen im Auslauf integrierten Schlauch wird **heißes Wasser** geführt. Durch diese thermische Entkopplung kann man den Auslauf **auch bei Entnahme von Heißwasser trotzdem noch anfassen**.



zum Produktvideo:



Spezielle Filter (Nr.5) schützen das Heißwassersystem **HOT-5** gegen Verkalkung. Ab einem Wasserhärtebereich 1 (weich) wird der Einsatz der Filter empfohlen. Notwendig sind diese ab einem Wasserhärtebereich mittel und hart. Die speziellen Filter werden optional als Zubehör angeboten (s.u.)



**Einfacher Einbau mit wenigen Handgriffen**  
Das **Untertisch-Heißwassersystem HOT-5** kann schnell angeschlossen und einfach unter Ihrer Spüle montiert werden.

**Heißwasser-Armatur HOT-5 mit Speicher**

Immer heißes Wasser ohne Wartezeit  
**Sicherheitsarmatur** mit Druck-Dreh-Bedienknopf  
Schwenkauslauf thermisch entkoppelt, dadurch kühle Oberfläche der Armatur  
Dampf- und spritzarmes Zapfen  
Einlochmontage (Ø 35mm)  
geschlossener Hebel, Keramik-Kartusche  
flexible Anschlüsse, Schnell-Montagesystem  
Nenninhalt Speicher **5 Liter**  
Temperatureinstellbereich **ca. 65-97°C**  
Max. Durchflussmenge Heißwasser 2,3 l/min.  
220 - 230V / 50-60 Hz / max. 2200W  
Schutzklasse IP24  
Abmessungen Speicher :  
252 x 215 x 418mm (B/T/H)



287mm

**Heißes Wasser - immer und jederzeit !**



Markenqualität von **AEG**

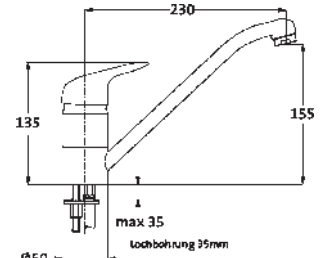
Ausführung	Artikel-Nr.
Hochdruck <b>verchromt</b>	<b>213 100</b>
<b>Anti-Kalk Filter-Set</b> Basis	<b>213 198</b>
<b>Ersatzfilter-Kartuschen</b> 3 Stück	<b>213 199</b>



## Spültisch-Einhandmischer KAPPA



Einlochmontage (Ø 35mm)  
geschlossener Hebel  
Logic-SoftEmotion-Keramikkartusche  
mit Heißwasserbegrenzung  
Neoperl-Strahlregler  
schwenkbarer Auslauf (360°)  
Schnell-Montagesystem  
flexible Anschlüsse G 3/8  
gem. DVGW/W270, KTW  
**5 Jahre Gewährleistung**  
10 Jahre Nachkaufgarantie f. Ersatzteile



Ausführung  
Hochdruck verchromt

Artikel-Nr.  
**218 000**

**Niederdruck** verchromt

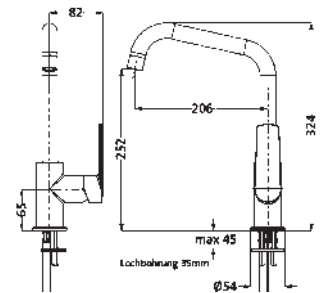
**218 010**



## Spültisch-Einhandmischer VENTURA



Einlochmontage (Ø 35mm)  
seitlicher Hebel  
Logic-SoftEmotion-Keramikkartusche  
mit Heißwasserbegrenzung  
Neoperl-Strahlregler  
schwenkbarer Auslauf (360°)  
Schnell-Montagesystem  
flexible Anschlüsse G 3/8  
gem. DVGW/W270, KTW  
**5 Jahre Gewährleistung**  
10 Jahre Nachkaufgarantie f. Ersatzteile



Ausführung  
Hochdruck verchromt

Artikel-Nr.  
**218 100**

**Niederdruck** verchromt

**218 110**

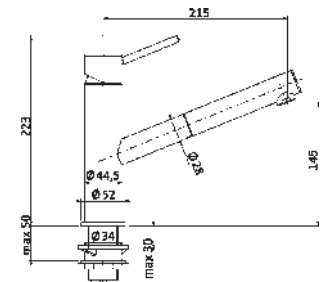


**aus massivem Edelstahl !**

## Spültisch-Einhandmischer DESIGN-IX



Körper aus Edelstahl  
Einlochmontage (Ø 35mm)  
mit herausziehbarem Brausekopf  
geschlossener Hebel  
Logic-SoftEmotion-Keramikkartusche  
mit Heißwasserbegrenzung  
Neoperl-Strahlregler  
schwenkbarer Auslauf (135°)  
Schnell-Montagesystem  
flexible Anschlüsse G 3/8  
gem. DVGW/W270, KTW  
**5 Jahre Gewährleistung**  
10 Jahre Nachkaufgarantie f. Ersatzteile



Ausführung  
Hochdruck **Edelstahl-gebürstet**

Artikel-Nr.  
**218 205**

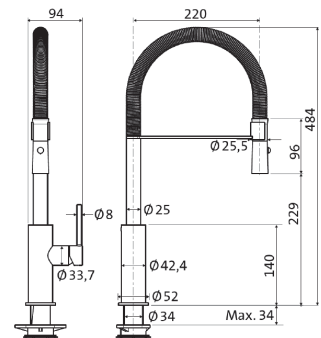


**aus massivem Edelstahl !**

## Spültisch-Einhandmischer DESIGN-IX-PRO



Einlochmontage (Ø 35mm)  
ausklickbarer Brausekopf  
Brause / Strahl umstellbar  
seitlicher Hebel  
Logic-SoftEmotion-Keramikkartusche  
mit Heißwasserbegrenzung  
schwenkbarer Spiralfederauslauf (150°)  
Schnell-Montagesystem  
flexible Anschlüsse G 3/8  
gem. DVGW/W270, KTW  
**5 Jahre Gewährleistung**  
10 Jahre Nachkaufgarantie f. Ersatzteile

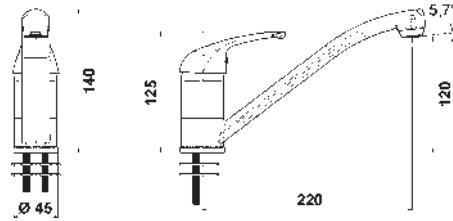


Ausführung  
Hochdruck **Edelstahl-gebürstet**

Artikel-Nr.  
**218 225**

**Spültisch-Einhandmischer LEINE** **K N L**

Einlochmontage (Ø 35mm)  
**Körper-Ø 45mm**  
Schwenkbarer Auslauf (360°)  
**Keramik-Kartusche 35mm**  
(austauschbar)  
Strahlregler  
Schnell-Montagesystem  
flexible Anschlüsse 300mm  
gem. DVGW/W270, KTW



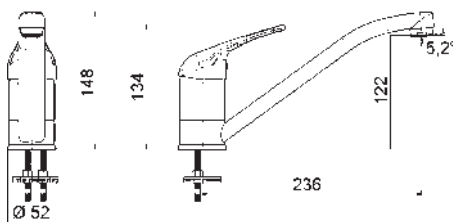
Ausführung  
Hochdruck verchromt

Artikel-Nr.  
**210 020**



**Spültisch-Einhandmischer MOSEL** **K L**

Einlochmontage (Ø 35mm)  
**Körper-Ø 52mm**  
Schwenkbarer Auslauf (360°)  
**Keramik-Kartusche 40mm**  
(austauschbar)  
Strahlregler  
Schnell-Montagesystem  
flexible Anschlüsse 400mm  
gem. DVGW/W270, KTW



Ausführung  
Hochdruck verchromt

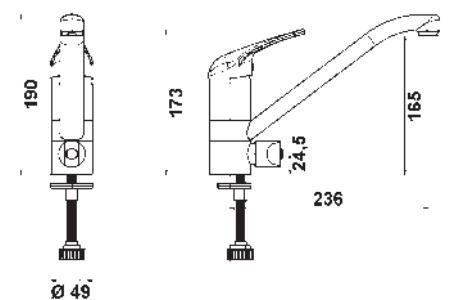
Artikel-Nr.  
**210 100**



**Niederdruck verchromt**   
**210 110**

**Spültisch-Einhandmischer RHEIN** **L**

Einlochmontage (Ø 35mm)  
**ein Geräteanschluss G3/4**  
Schwenkbarer Auslauf (360°)  
**Keramik-Kartusche 40mm**  
(austauschbar)  
Strahlregler  
Schnell-Montagesystem  
flexible Anschlüsse 350mm  
gem. DVGW/W270, KTW



Ausführung  
Hochdruck verchromt

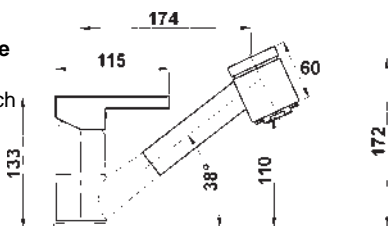
Artikel-Nr.  
**210 040**

**mit Geräte-Absperrventil**



**Spültisch-Einhandmischer SAAR** **L**

Einlochmontage (Ø 35mm)  
**herausziehbare Schlauchbrause**  
Brause / Strahl umstellbar  
leichtlaufender Nylon-Brauseschlauch  
schwenkbarer Auslauf (180°)  
**Keramik-Kartusche 40mm**  
(austauschbar)  
Strahlregler  
Schnell-Montagesystem  
flexible Anschlüsse 350mm  
gem. DVGW/W270, KTW



Ausführung  
Hochdruck verchromt  
edelstahlfinisch

Artikel-Nr.  
**210 130**  
**210 135**

**mit Schlauchbrause**

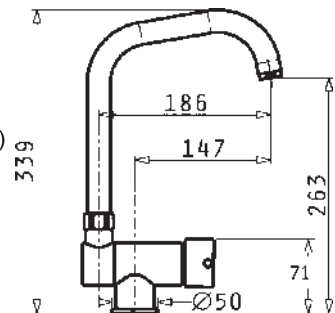




Vorfenster-Lösung

### Vorfenster-Einhandmischer DENVER

Einlochmontage (Ø 35mm)  
Schwenkauslauf (360°), **umklappbar**  
Vorfenster-Montage  
(verbleibende Sockelhöhe 7,5cm)  
seitlicher Hebel  
**Keramik-Kartusche** 40mm (austauschbar)  
Strahlregler  
Schnell-Montagesystem  
flexible Anschlüsse 350mm  
gem. DVGW/W270, KTW



Ausführung  
Hochdruck verchromt

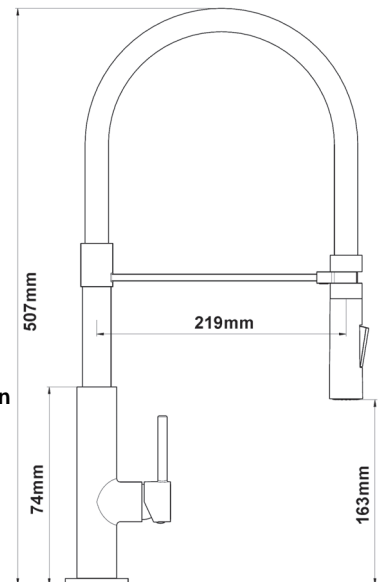
Artikel-Nr.  
**210 410**



mit rotem Wechselschlauch

### Spültisch-Einhandmischer ALLER

Einlochmontage (Ø 35mm)  
**ausklinker Brausekopf**  
Brause / Strahl umstellbar  
seitlicher Hebel  
schwenkbarer Auslauf (360°)  
**Soft-Touch-Kunststoffschlauch**  
mit Oberflächenschutz  
**Keramik-Kartusche** 25mm  
(austauschbar)  
Strahlregler  
Spülen-Verstärkungsplatte  
Schnell-Montagesystem  
flexible Anschlüsse  
gem. DVGW/W270, KTW



**Lieferung incl. 2 austauschbaren  
Kunststoffschläuchen** (schwarz  
montiert, rot beigelegt)

Ausführung  
Hochdruck verchromt / schwarz

Artikel-Nr.  
**210 650**

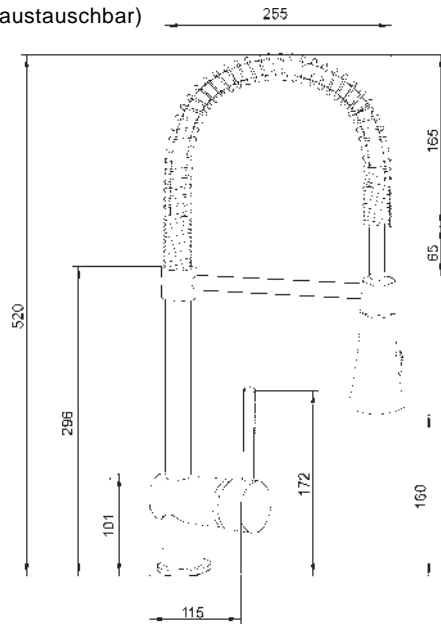


**Spültisch-Einhandmischer AMAZONAS**

2

Profidesign mit Federauslauf

Einlochmontage (Ø 35mm)  
**Profi-Federauslauf mit Nylon-Innenschlauch**, (360° schwenkbar)  
**ausklinker Brausekopf**  
Brause / Strahl umstellbar  
seitlicher Hebel  
**Keramik-Kartusche** 40mm (austauschbar)  
Strahlregler  
Schnell-Montagesystem  
flexible Anschlüsse 350mm  
gem. DVGW/W270, KTW



Ausführung

Hochdruck verchromt  
edelstahlfinish

Artikel-Nr.

210 630  
210 635

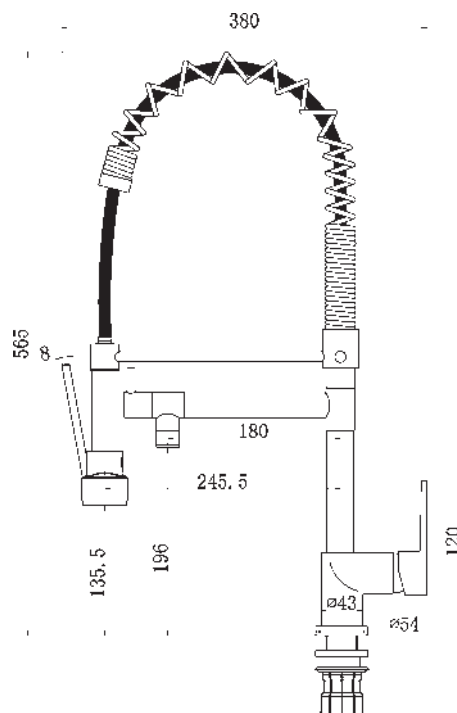


**Profi-Spültisch-Einhandmischer NIAGARA**

2

2 Ausläufe - Spülen wie die Profis !

Einlochmontage (Ø35mm)  
**Profi-Federauslauf mit Nylon-Innenschlauch** (530mm lang)  
**zusätzlicher Schwenkauslauf** (360°) mit **separatem Absteller**  
**ausklinkbare Einhand-Geschirrbrause**, Brause / Strahl umstellbar  
**Keramik-Kartusche** 40mm (austauschbar)  
seitlicher Hebel  
Strahlregler  
Schnell-Montagesystem  
flexible Anschlüsse  
gem. DVGW/W270, KTW



Ausführung

Hochdruck verchromt

Artikel-Nr.

210 640



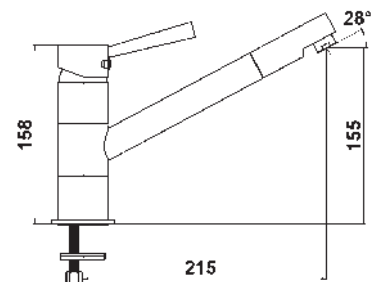


**Auslauf dreh- und schwenkbar**

### Spültisch-Einhandmischer OHIO

**K L**

Einlochmontage (Ø 35mm)  
schwenkbarer Auslauf (360°)  
**Strahlregler drehbar**  
**Keramik-Kartusche 35mm**  
(austauschbar)  
Schnell-Montagesystem  
flexible Anschlüsse 300mm  
gem. DVGW/W270, KTW



Ausführung

Hochdruck verchromt  
edelstahlfinish  
kupferfinish

Artikel-Nr.

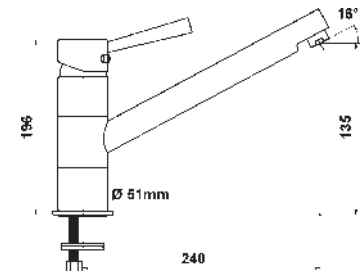
**210 300**  
**210 305**  
**210 306**



### Spültisch-Einhandmischer MISSOURI

**L**

Einlochmontage (Ø 35mm)  
schwenkbarer Auslauf (360°)  
**Keramik-Kartusche 40mm**  
(austauschbar)  
Strahlregler  
Schnell-Montagesystem  
flexible Anschlüsse 350mm  
gem. DVGW/W270, KTW



Ausführung

Hochdruck verchromt

Artikel-Nr.

**210 320**

**Niederdruck verchromt** ⚡

**210 330**

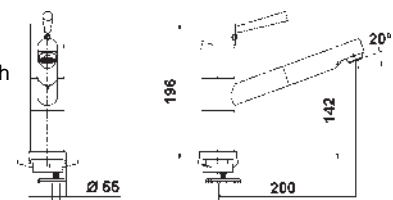


**mit ausziehbarem Auslauf**

### Spültisch-Einhandmischer COLORADO

**2**

Einlochmontage (Ø 35mm)  
**herausziehbarer Brausekopf**  
leichtlaufender Nylon-Brauseschlauch  
schwenkbarer Auslauf (180°)  
**Keramik-Kartusche 40mm**  
(austauschbar)  
Strahlregler  
Schnell-Montagesystem  
flexible Anschlüsse 500mm gem. DVGW/W270, KTW



Ausführung

Hochdruck verchromt  
edelstahlfinish

Artikel-Nr.

**210 460**  
**210 465**

**Niederdruck verchromt** ⚡  
edelstahlfinish

**210 470**  
**210 475**



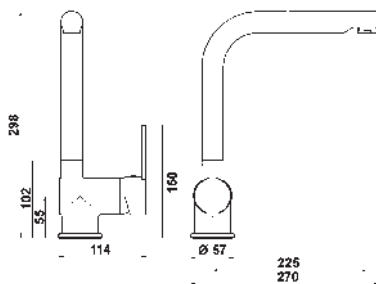


**Spültisch-Einhandmischer ISAR**

**K L**

**auch in Trendfarbe graphit-Hochglanz**

Einlochmontage (Ø 35mm)  
schwenkbarer Auslauf (360°)  
seitlicher Hebel  
**Keramik-Kartusche** 40mm  
(austauschbar)  
Strahlregler LGA geräuschgeprüft  
Schnell-Montagesystem  
flexible Anschlüsse 350mm  
gem. DVGW/W270, KTW



Ausführung

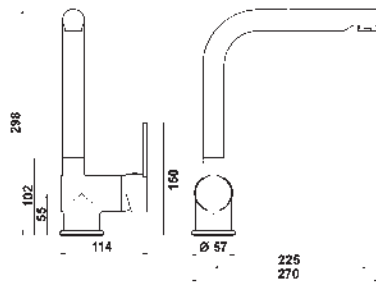
Hochdruck	verchromt	Artikel-Nr.	<b>210 700</b>
	graphit-Hochglanz		<b>210 701</b>
	edelstahlfinish		<b>210 705</b>



**Spültisch-Einhandmischer ISAR bicolor**

**2**

Einlochmontage (Ø 35mm)  
schwenkbarer Auslauf (360°),  
**farbig matt abgesetzt**  
seitlicher Hebel  
**Keramik-Kartusche** 40mm  
(austauschbar)  
Strahlregler LGA geräuschgeprüft  
Schnell-Montagesystem  
flexible Anschlüsse  
gem. DVGW/W270, KTW



Ausführung

Hochdruck	verchromt / mattschwarz	Artikel-Nr.	<b>210 703</b>
Hochdruck	edelstahlf. / mattschwarz		<b>210 704</b>
Hochdruck	edelstahlfinish / weiss		<b>210 702</b>

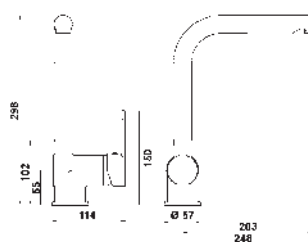


**Spültisch-Einhandmischer ELBE**

**L**

**mit ausziehbarem Auslauf**

Einlochmontage (Ø 35mm)  
**herausziehbarer Brausekopf**  
leichtlaufender Nylon-Brauseschlauch  
schwenkbarer Auslauf (180°)  
**Keramik-Kartusche** 40mm  
(austauschbar), Strahlregler  
seitlicher Hebel, Schnell-Montagesystem  
flexible Anschlüsse 350mm  
gem. DVGW/W270, KTW



Ausführung

Hochdruck	verchromt	Artikel-Nr.	<b>210 520</b>
	edelstahlfinish		<b>210 525</b>
<b>Niederdruck</b>	verchromt		<b>210 530</b>
	edelstahlfinish		<b>210 535</b>

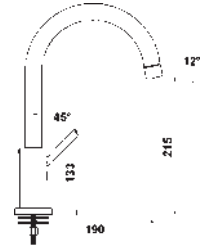




### Spültisch-Einhandmischer DONAU



Einlochmontage (Ø 35mm)  
schwenkbarer Auslauf (180°)  
seitlicher Hebel  
**Keramik-Kartusche** 35mm (austauschbar)  
Strahlregler  
Schnell-Montagesystem  
flexible Anschlüsse 350mm  
gem. DVGW/W270, KTW



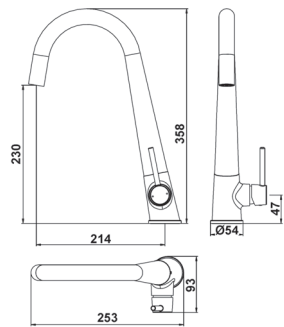
<i>Ausführung</i>	Artikel-Nr.
Hochdruck verchromt	<b>210 480</b>
edelstahlfinish	<b>210 485</b>
<b>Niederdruck</b> verchromt	<b>210 490</b>
edelstahlfinish	<b>210 495</b>



### Spültisch-Einhandmischer THEMSE



Einlochmontage (Ø 35mm)  
schwenkbarer Design-Auslauf (180°)  
seitlicher Hebel  
**Keramik-Kartusche** 25mm (austauschbar)  
hochwertiger Cascade-Strahlregler  
flexible Anschlüsse  
Schnell-Montagesystem  
flexible Anschlüsse  
gem. DVGW/W270, KTW



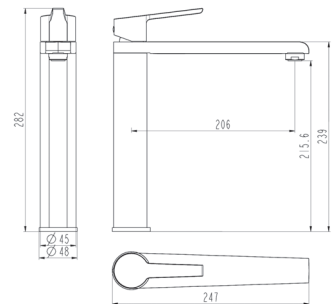
<i>Ausführung</i>	Artikel-Nr.
Hochdruck verchromt	<b>210 900</b>
edelstahlfinish	<b>210 905</b>



### Spültisch-Einhandmischer SEINE



Einlochmontage (Ø 35mm)  
schwenkbarer Auslauf (360°)  
**Keramik-Kartusche** 25mm  
(austauschbar)  
hochwertiger Cascade-Strahlregler  
Schnell-Montagesystem  
flexible Anschlüsse  
gem. DVGW/W270, KTW



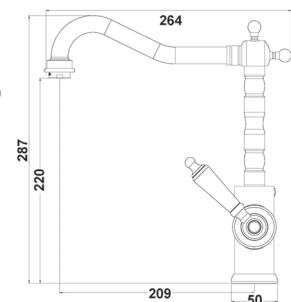
<i>Ausführung</i>	Artikel-Nr.
Hochdruck verchromt	<b>210 930</b>
edelstahlfinish	<b>210 935</b>



### Spültisch-Einhandmischer TIBER



Einlochmontage (Ø 35mm)  
schwenkbarer Auslauf (360°)  
seitlicher Nostalgie-Hebel  
**Keramik-Kartusche** 35mm (austauschbar)  
Strahlregler LGA geräuschgeprüft  
Schnell-Montagesystem  
flexible Anschlüsse  
gem. DVGW/W270, KTW



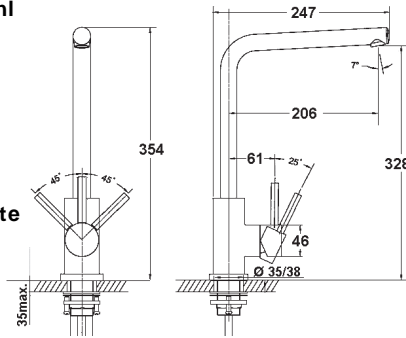
<i>Ausführung</i>	Artikel-Nr.
Hochdruck verchromt	<b>210 960</b>
<b>Niederdruck</b> verchromt	<b>210 970</b>

**Edelstahl-Spültisch-Einhandmischer INOX-1**



**Edelstahl massiv !**

Körper aus **massivem Edelstahl**  
Einlochmontage (Ø 35mm)  
seitlicher Hebel  
**Keramik-Kartusche** 35mm  
(austauschbar)  
Strahlregler  
schwenkbarer Auslauf (360°)  
Schnell-Montagesystem  
**Armaturen-Verstärkungsplatte**  
flexible Anschlüsse 350mm  
gem. DVGW/W270, KTW



Ausführung

Hochdruck **Edelstahl**

Artikel-Nr.

**210 805**

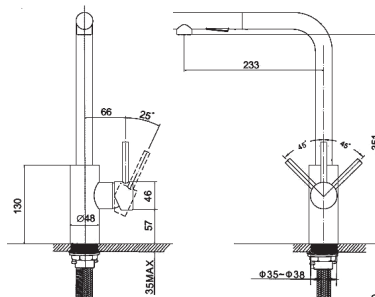


**Edelstahl-Spültisch-Einhandmischer INOX-2**



**mit Schlauchbrause**

Körper aus **massivem Edelstahl**  
Einlochmontage (Ø 35mm)  
**herausziehbare Schlauchbrause**  
Brause / Strahl umstellbar  
leichtlaufender Nylon-Brauseschlauch  
seitlicher Hebel  
**Keramik-Kartusche** 35mm  
(austauschbar)  
Strahlregler  
schwenkbarer Auslauf (360°)  
Schnell-Montagesystem  
**Armaturen-Verstärkungsplatte**  
flexible Anschlüsse 350mm  
gem. DVGW/W270, KTW



Ausführung

Hochdruck **Edelstahl**

Artikel-Nr.

**210 815**

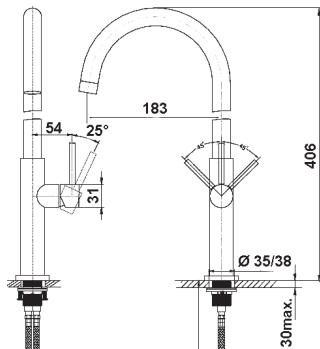


**Edelstahl-Spültisch-Einhandmischer INOX-3**



**Edelstahl massiv !**

Körper aus **massivem Edelstahl**  
Einlochmontage (Ø 35mm)  
seitlicher Hebel  
**Keramik-Kartusche** 25mm  
(austauschbar)  
Strahlregler  
schwenkbarer Auslauf (360°)  
Schnell-Montagesystem  
**Armaturen-Verstärkungsplatte**  
flexible Anschlüsse 350mm  
gem. DVGW/W270, KTW



Ausführung

Hochdruck **Edelstahl**

Artikel-Nr.

**210 835**

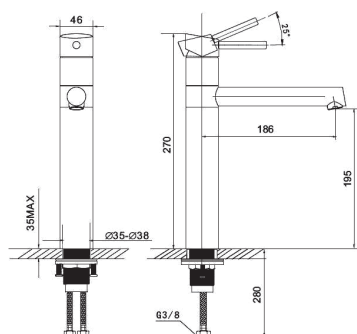


**Edelstahl-Spültisch-Einhandmischer INOX-4**



**Edelstahl massiv !**

Körper aus **massivem Edelstahl**  
Einlochmontage (Ø 35mm)  
**Keramik-Kartusche** 35mm  
(austauschbar)  
Strahlregler  
schwenkbarer Auslauf (360°)  
Schnell-Montagesystem  
**Armaturen-Verstärkungsplatte**  
flexible Anschlüsse 350mm  
gem. DVGW/W270, KTW



Ausführung

Hochdruck **Edelstahl**

Artikel-Nr.

**210 855**



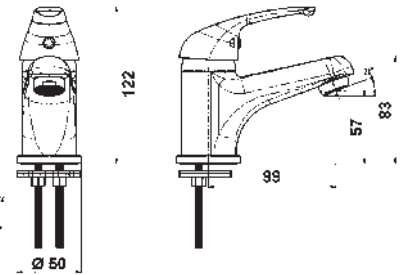


### Waschtisch-Einhandmischer PLANAR



Einlochmontage (Ø 35mm)  
geschlossener Hebel  
Keramik-Kartusche 35mm  
Strahlregler  
Schnell-Montagesystem  
flexible Anschlüsse 350mm  
gem. DVGW/W270, KTW

*incl. Ab- / Überlaufgarnitur 1 1/4" mit Stopfenventil & Zugexcenter*



Ausführung  
Hochdruck verchromt

Artikel-Nr.  
**212 100**

**für offene Kleinspeicher !**

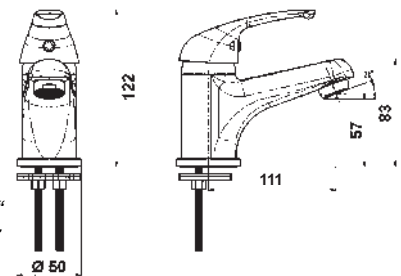


### Waschtisch-Einhandmischer PLANAR Niederdruck



Einlochmontage (Ø 35mm)  
geschlossener Hebel  
Keramik-Kartusche 40mm  
Strahlregler  
Schnell-Montagesystem  
flexible Anschlüsse 500mm  
gem. DVGW/W270, KTW

*incl. Ab- / Überlaufgarnitur 1 1/4" mit Stopfenventil & Zugexcenter*



Ausführung  
**Niederdruck** verchromt

Artikel-Nr.  
**212 120**

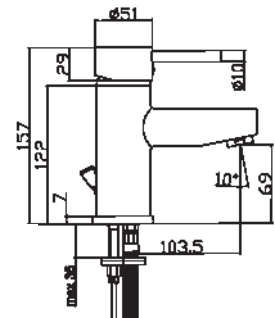


### Waschtisch-Einhandmischer TITAN



Einlochmontage (Ø 35mm)  
geschlossener Hebel  
„ECO-Klick“ Keramik-Kartusche 40mm  
Strahlregler  
Schnell-Montagesystem  
flexible Anschlüsse 350mm  
gem. DVGW/W270, KTW

*incl. Ab- / Überlaufgarnitur 1 1/4" mit Stopfenventil & Zugexcenter*



Ausführung  
Hochdruck verchromt

Artikel-Nr.  
**212 130**

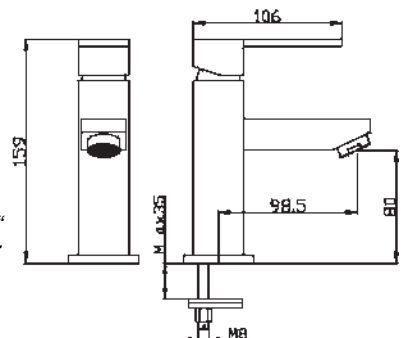


### Waschtisch-Einhandmischer CASCADE



Einlochmontage (Ø 35mm)  
geschlossener Hebel  
Keramik-Kartusche 25mm  
Strahlregler  
Schnell-Montagesystem  
flexible Anschlüsse 350mm  
gem. DVGW/W270, KTW

*incl. Ab- / Überlaufgarnitur 1 1/4" mit Stopfenventil & Zugexcenter*



Ausführung  
Hochdruck verchromt

Artikel-Nr.  
**212 150**

**Kleinspeicher von AEG - energiesparend dank modernster Technik**



Mehr als 100 Jahre Entwicklungstradition in der Haustechnik sind Verpflichtung, auch vermeintlich bewährte Technologien wie den Kleinspeicher immer weiter zu verbessern, z.B. durch die ThermoStop-Technologie : Beim Kleinspeicher DropStop sorgt das neue ThermoStop-System dafür, dass die Wärmezirkulation durch die Temperierbatterie verhindert wird. Das spart bis zu 0,4 kWh am Tag. Was nach wenig klingt, bedeutet je nach Tarif **bis zu 30% weniger Stromkosten im Jahr!** Konstruktionsbedingt besteht bei offenen Temperierbatterien eine Verbindung zwischen Kalt- und Warm-wasseranschluss. Durch die Schwerkraft fließt auch zwischen den Zapfvorgängen ständig warmes Wasser zur Armatur und wird abgekühlt. ThermoStop besteht aus einem kleinen Siphon, der die Luftbläschen, die sich beim Aufheizvorgang am Heizkörper bilden, sammelt. Durch die entstehende Luftblase wird die Wärmezirkulation zur Armatur unterbrochen und die Wärme bleibt im Speicher. Ein weiterer angenehmer Nebeneffekt dieser Technik : **Das Wasser tropft während der Aufheizphase nicht in das Spülbecken nach!**

**Untertisch-Kleinspeicher DROP-STOP**



- Offener Untertisch-Kleinspeicher für **1 Entnahmestelle**
- **DropStop-Technik** : Tropft beim Aufheizen nicht über die Armatur nach !
- Stufenlose Temperaturwahl von ca. 35° - 85 °C, 2 Energiesparstellungen 40° und 60°C, Temperaturwahlbegrenzung 45°,55° oder 65°C
- **ThermoStop-Technologie** für sparsamen Energieverbrauch (nur 0,20 kWh in 24 Stunden)
- Hochwertige Wärmedämmung, hohe entnehmbare Mischwassermenge
- **Wiedereinschaltbare Temperatursicherung**. Bei versehentlicher Inbetriebnahme ohne Wasser ziehen Sie einfach den Netzstecker für einige Minuten und das Gerät ist wieder betriebsbereit
- Korrosionsfester Innenbehälter aus Polypropylen mit recycelbarer Wärmedämmung, Kupfer-Heizflansch
- Leistung 2 kW, Spannung 230 V~, 50 Hz, Schutzart IP 24 D
- Abmessungen : 263 / 231 / 436mm (B/T/H)

Ausführung  
**5 Liter Inhalt**

Artikel-Nr.  
**213 260**

**Spart bis zu 150 Liter Wasser im Jahr!**



Markenqualität von

**AEG**



**Untertisch-Kleinspeicher BASIS**



- Offener Untertisch-Kleinspeicher für **1 Entnahmestelle**
- Stufenlose Temperaturwahl von ca. 35° - 85 °C, 2 Energiesparstellungen 40° und 60°C, Temperaturwahlbegrenzung 45°,55° oder 65°C
- Hochwertige Wärmedämmung, hohe entnehmbare Mischwassermenge
- **Wiedereinschaltbare Temperatursicherung**. Bei versehentlicher Inbetriebnahme ohne Wasser ziehen Sie einfach den Netzstecker für einige Minuten und das Gerät ist wieder betriebsbereit
- Korrosionsfester Innenbehälter aus Polypropylen mit recycelbarer Wärmedämmung, Kupfer-Heizflansch
- Leistung 2 kW, Spannung 230 V~, 50 Hz, Schutzart IP 24 D
- Abmessungen 5 Liter-Variante : 252 / 215 / 415mm (B/T/H)

Ausführung  
**5 Liter Inhalt**

Artikel-Nr.  
**213 230**

**FCKW-Frei, Überhitzungssicherung**



Markenqualität von

**AEG**



### Kompakt-Durchlauferhitzer : Klein, leistungsstark und energiesparend



Der neue Kompaktdurchlauferhitzer von AEG sorgt für hygienisch einwandfreies Trinkwasser in Ihrer Küche und stellt warmes Wasser im Durchflussprinzip bereit. Hierbei arbeitet er mit hoher Leistungsstärke und ganz ohne Energieverluste, was ihn zum Top-Energie- und -Wassersparer unter den Durchlauferhitzern macht. Zudem punktet er mit seinem einzigartig flachem Kompaktformat, was ihn sogar unter der kleinsten Küchenspüle Platz verschafft. Und weil es sogar noch komfortabler geht, gibt es ihn auch als Variante mit Funk-Fernbedienung. So kann man diese in Spülnähe an der Wand oder am Korpus befestigen und die Temperatur so verstellen, wie man es braucht. Bequemer geht es nicht !



Die Alternative zum Kleinspeicher

### Kompakt-Durchlauferhitzer elektronisch



Der kompakte Klein-Durchlauferhitzer ist komfortabel wie ein Kleinspeicher, viel platzsparender und dabei energiesparend. Lieferbar mit **interner Temperatureinstellung** direkt am Gerät oder besonders bequem mit **Funk-Fernbedienung** zur individuellen, täglichen Einstellung

- geschlossene, kompakte Bauform für **Untertischmontage**
- zur Versorgung einer oder mehrerer nahegelegener Zapfstellen
- für drucklosen oder druckfesten Betrieb
- für **alle Hoch- oder Niederdruckarmaturen** geeignet
- Auslauftemperatur 20-60°C, bei Solarzuführung bis 70°C
- schnelle Regelelektronik für hohe Temperaturkonstanz
- Elektronische Leistungsregelung mit 3 Sensoren
- mehrstufiges, elektronisches Sicherheitskonzept
- weitgehend konstante Auslauftemperaturen bei Druck- oder Zulauftemperaturen, elektronische Luftblasenerkennung
- besonders komfortabel und energieeffizient. Kein Bereitschaftsenergieverbrauch, keine Wärmeverluste durch dezentralen Betrieb
- Mischwassermenge 5,0 Liter / Min. bei ca. 45°
- Anschlusswert 400V / 50Hz / **11kW** (Absicherung 3x 16A) oder **13,5kW** (Absicherung 3x 20A), **Schutzklasse IP24**
- Anschluss wie bei Elektroherd durch Elektrofachkraft !
- Abmessungen nur 174 / 87 / 293mm (B/T/H), Gewicht : 2,7 Kg (gefüllt)

Markenqualität von

**AEG**

Ausführung mit **interner** Temperatureinstellung **Artikel-Nr. 213 210**

dto., jedoch mit **Funk-Fernbedienung** **213 220**

speziell für Niederdruckarmaturen !

### Klein-Durchlauferhitzer 3,5KW



- **ultrakompakte** Bauform für **Untertischmontage**
- **offene Bauweise**, nur für **Niederdruckarmaturen** geeignet !
- außenliegende Wasseranschlüsse
- effiziente Steuerelektronik für hohe Temperaturkonstanz
- Schnelle Aufheizzeit
- Abmessungen nur 186 / 87 / 135mm (B/T/H), Gewicht : 1,5 Kg (gefüllt)
- kein Bereitschaftsenergieverbrauch
- keine Wärmeverluste durch dezentralen Betrieb
- Mischwassermenge 2 Liter / Min. bei ca. 45°
- Anschlusswert 230V / 50Hz, Schutzklasse IP25
- **Absicherung 16A**, festes Anschlusskabel mit **Schukostecker**
- geeignet für **Handwaschbecken** und **Teeküchen**

Markenqualität von

**AEG**

Ausführung 230V / **3,5KW** / mit **Schukostecker** **Artikel-Nr. 213 250**